

# РИФ-Э-I+II 275/30 с (1+1)

Мощное двухполюсное УЗИП класса I+II комбинированного типа предназначено для защиты оборудования в 0,4 кВ по цепям питания от вторичных воздействий молнии и коммутационных перенапряжений.

УЗИП выдерживает токовые нагрузки, соответствующие УЗИП класса I, а по способности ограничения импульсных перенапряжений, допустимых для изоляции оборудования, соответствует УЗИП класса II.

Устанавливается в пределах 0А(В)–1 зон молниезащиты, в соответствии с ГОСТ Р МЭК 62305-1 и СО-153-34.21.122.

Предназначено для защиты фазного и нулевого проводников от перенапряжений «провод-провод».

Рекомендуемый номинал предохранителя не менее 125 А gL/gG.

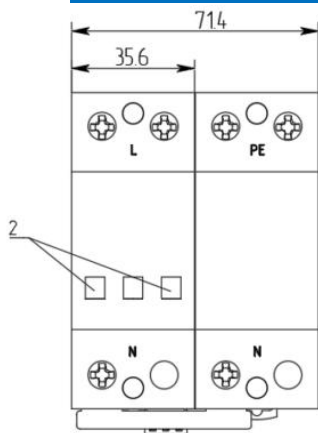


### УЗИП снабжено:

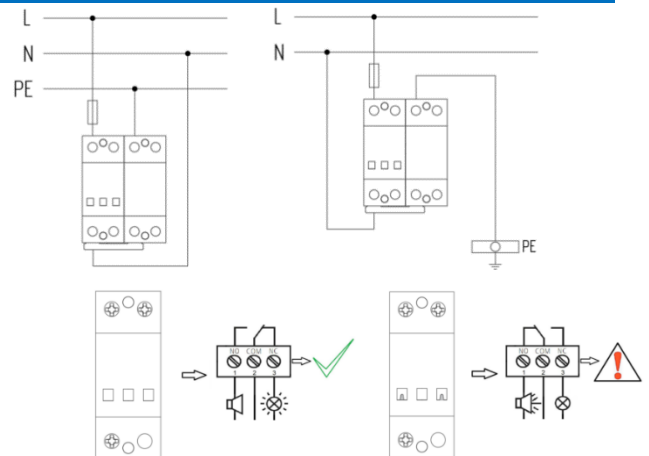
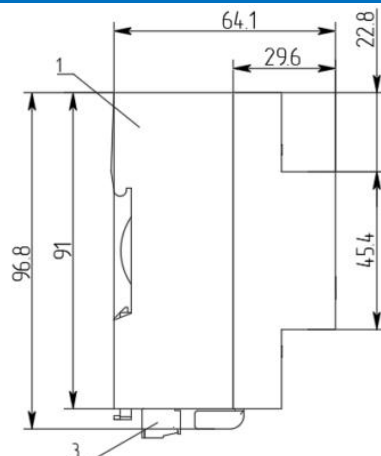
- терморасцепителем;
- визуальным индикатором;
- контактами дистанционной сигнализации повреждения рабочего элемента.

**Сертификаты:** декларация о соответствии требованиям ТР ТС 004/2011 «О безопасности низковольтного оборудования»

НАИМЕНОВАНИЕ ПАРАМЕТРА	РИФ-Э-I+II 275/30 с (1+1)
Тип системы заземления	TN-S, TN-C-S, TT
Номинальное рабочее напряжение	$U_N$ 230 В
Максимальное длительное рабочее напряжение (L-N)/(N-PE)	$U_C$ 275/255 В
Импульсный ток (10/350 мкс) (L-N)	$I_{imp}$ 30 кА
Импульсный ток (10/350 мкс) (N-PE)	$I_{imp}$ 100 кА
Номинальный разрядный ток (8/20 мкс) (L-N)/(N-PE)	$I_n$ 80/100 кА
Максимальный разрядный ток (8/20 мкс) (L-N)/(N-PE)	$I_{max}$ 150/200 кА
Уровень напряжения защиты при $I_{imp}/I_n$ (L-N)	$U_p$ $\leq 1,1/\leq 2,1$ кВ
Уровень напряжения защиты (N-PE)	$U_p$ $\leq 1,5$ кВ
Время срабатывания (L-N)/(N-PE)	$t_A$ $\leq 25/\leq 100$ нс
Диапазон рабочих температур	$T_u$ От -40°C до +80°C
Категория исполнения	IP20
Рекомендуемый номинал плавкой вставки (FU)	125-200 А gL/gG.
Способ монтажа	DIN-рейка 35 мм
Сечение подключаемых проводников	10 мм <sup>2</sup> –35 мм <sup>2</sup>
Контакт дистанционной сигнализации	с Переключающий контакт
Питание контакта дистанционной сигнализации, перем. ток	250 В/0,5 А
Питание контакта дистанционной сигнализации, пост. ток	250 В/ 0,1 А; 125В/0,2 А; 75 В/0,5 А
Сечение подключаемых проводников для клемм дистанционной сигнализации	Макс 1,5 мм <sup>2</sup>
<b>Артикул</b>	<b>112 117</b>



Габаритные размеры



Схемы подключения УЗИП и контактов ДС