

РИФ-И х/5/20 (4)-CD

УЗИП комбинированного типа. Предназначено для защиты симметричных или несимметричных интерфейсов контрольно-измерительных цепей, цифровых (RS-485, RS-422, RS-232, RS-423 токовая петля 0–20 мА) и аналоговых интерфейсов передачи данных (токовая петля 4–20 мА), включая протоколы Modbus, Profibus, MultiBus, Fieldbus, HART, CAN и др.

УЗИП устанавливается в пределах 0А(В) – 2 зон молниезащиты в соответствии с ГОСТ IEC 61643-22-2022. Обеспечивает защиту 2-х пар симметричных или несимметричных сигнальных линий. Подключение с помощью винтовых клемм.

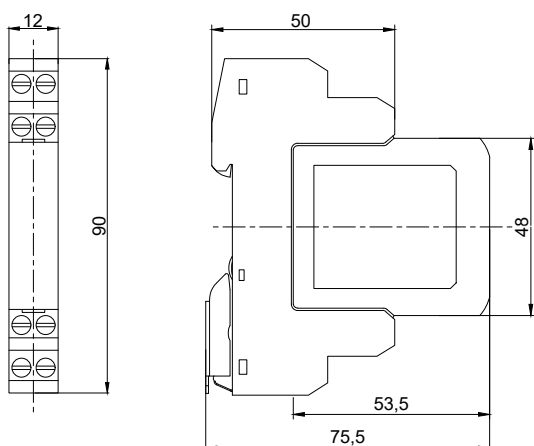
Преимущества:

- состоит из двух частей: базы и защитного модуля. При замене модуля сигнал не прерывается;
- высокая пропускная способность;
- низкий уровень напряжения защиты, подходящий для защиты оконечного оборудования;
- категория испытаний D1 в соответствии с ГОСТ IEC 61643-21.

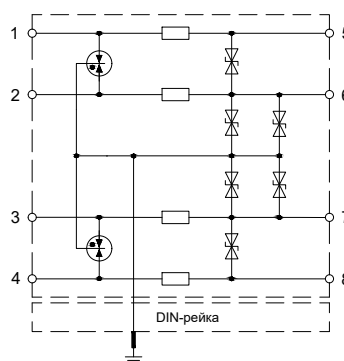
Сертификаты: не подлежит сертификации.



НАИМЕНОВАНИЕ ПАРАМЕТРА		РИФ-И 5/5/20 (4)-CD	РИФ-И 12/5/20 (4)-CD	РИФ-И 24/5/20 (4)-CD
Категория испытаний (ГОСТ IEC 61643-21)		D1, C2, C1	D1, C2, C1	D1, C2, C1
Номинальное напряжение	U_N	5 В	12 В	24 В
Максимальное длительное рабочее напряжение пост. тока	U_c	6 В	15 В	33 В
Максимальное длительное рабочее напряжение перем. тока	U_c	4,2 В	10,5 В	23 В
Номинальный ток	I_L	1 А	0,75 А	0,75 А
Импульсный ток (10/350 мкс) на линию/полный	I_{imp}	2,5 кА/5 кА	2,5 кА/5 кА	2,5 кА/5 кА
Номинальный разрядный ток (8/20 мкс) на линию/полный	I_n	10 кА/20 кА	10 кА/20 кА	10 кА/20 кА
Уровень напряжения защиты линия-линия при I_n	U_p	≤ 29 В	≤ 50 В	≤ 105 В
Уровень напряжения защиты линия-РЕ при I_n	U_p	≤ 26 В	≤ 37 В	≤ 66 В
Последовательное сопротивление на линию	R	1 Ом	1,8 Ом	1,8 Ом
Частота среза линия-линия	f_G	1 МГц	2,7 МГц	6,8 МГц
Емкость линия-линия	C	$\leq 2,71$ нФ	≤ 1 нФ	$\leq 0,5$ нФ
Время срабатывания линия-линия/линия-РЕ	t_A	≤ 1 нс	≤ 1 нс	≤ 1 нс
Диапазон рабочих температур	T_u	От -40°C до +80°C	От -40°C до +80°C	От -40°C до +80°C
Категория исполнения (ГОСТ 14254)		IP20	IP20	IP20
Способ монтажа		DIN-рейка 35 мм	DIN-рейка 35 мм	DIN-рейка 35 мм
Сечение подключаемых проводников		0,08 мм ² –2,5 мм ²	0,08 мм ² –2,5 мм ²	0,08 мм ² –2,5 мм ²
Артикул		201 024	201 025	201 026



Габаритные размеры



Принципиальная схема