

МОЛНИЕЗАЩИТА ВОЗДУШНЫХ ЛИНИЙ ЭЛЕКТРОПЕРЕДАЧИ



СОДЕРЖАНИЕ

Информация о компании	4	Защита ВЛ на деревянных опорах от прямых ударов молнии	29
Разрядники стример	6	Организация молниезащиты воздушных линий 6-20 кВ	30
Мультикамерная система	8	Молниезащита ВЛ 35-110 кВ	32
Особенности разрядников, разработанных АО «НПО «Стример»	9	Организация молниезащиты воздушных линий 35-110 кВ	34
Молниезащита электрических сетей 6, 10 кВ с помощью разрядников	9	Защита подхода ВЛ 6, 10 кВ к подстанциям с помощью ЗППС-10 на основе разрядников РМКЭ-10	36
Ассортимент решений	10	Защита подхода ВЛ 35 кВ к подстанциям с помощью ЗППС-35 на основе к комплектов разрядников РМКЭ-35	37
РМК-20	12	География установок	38
ИРШФМК-20	14		
РМКЭ-10	16		
РМКЭ-20	18		
РМКЭ-35	20		
ГИРМК-35	22		
ГИРМК-110	24		
РДИП-10	26		
Габаритные размеры разрядников	27		
Молниезащита ВЛ 6 -20 кВ	28		
Защита ВЛ 6, 10 кВ на деревянных опорах от индуктированных перенапряжений	28		
Защита подхода 6, 10 кВ к подстанциям и кабельным вставкам	28		
Защита ВЛ на железобетонных и металлических опорах от индуктированных перенапряжений	29		
Защита ВЛ 6,10 кВ на железобетонных и металлических опорах от прямых ударов молнии	29		

ИНФОРМАЦИЯ О КОМПАНИИ

Стример

РОССИЙСКАЯ НАУЧНО-ПРОИЗВОДСТВЕННАЯ КОМПАНИЯ АО «НПО «СТРИМЕР» — КРУПНЕЙШИЙ ПРОИЗВОДИТЕЛЬ СОВРЕМЕННЫХ И ЭФФЕКТИВНЫХ УСТРОЙСТВ МОЛНИЕЗАЩИТЫ. ИННОВАЦИОННЫЙ ПОДХОД, КОТОРЫЙ МЫ ПРИМЕНЯЕМ, ПОЗВОЛЯЕТ СОЗДАВАТЬ ПРОДУКЦИЮ, НЕ ИМЕЮЩУЮ АНАЛОГОВ В МИРЕ. 25 ЛЕТ МЫ СОТРУДНИЧАЕМ С ВЕДУЩИМИ ОТЕЧЕСТВЕННЫМИ И МЕЖДУНАРОДНЫМИ КОМПАНИЯМИ.

В РОССИИ И ЗА РУБЕЖОМ ИСПОЛЬЗУЕТСЯ БОЛЕЕ 3-Х МИЛЛИОНОВ НАШИХ УСТРОЙСТВ.

Продукция Стримера защищает линии электропередачи от отключений и повреждений в случае прямых попаданий молнии в провода и арматуру ВЛ, а также в случае возникновения индуктированных перенапряжений при попадании молнии рядом с ВЛ.

Центральный офис, научно-исследовательский центр, в том числе уникальная испытательная лаборатория, на базе которой проводятся масштабные исследования в области молниезащиты, и собственное производственное подразделение компании располагаются в Санкт-Петербурге. Коммерческие представительства Стримера находятся в Москве, Сургуте, Алматы (Казахстан). Общество также сотрудничает с широкой сетью партнеров и дистрибьюторов.

Кроме крупных российских электроэнергетических предприятий, Стример отправляет свою продукцию в страны СНГ, страны Юго-Восточной Азии, Европы, Ближнего Востока, Китай, Бразилию, Новую Зеландию. У нас работает более 180 сотрудников по всему миру.

Стример активно продвигает свою продукцию на международных рынках. Для этих целей в 2012 году в Швейцарии была основана дочерняя компания Streamer Electric AG. В конце 2018 года Стример зарегистрировал компанию WuSheng — совместное предприятие с китайской компанией Shuiyuan. Также у нас есть представительства в Таиланде, Индонезии и Колумбии.

На нашем собственном производстве мы ведем постоянную работу по совершенствованию технологических процессов и внедрению нового современного оборудования.

В основе разрядников Стример – запатентованные технологии в области молниезащиты, не имеющие аналогов в России и мире. Продукция компании постоянно совершенствуется в собственных научно-исследовательских и испытательных центрах.

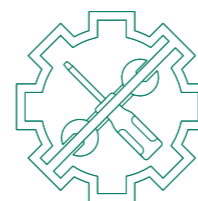
Уникальные технологии Стримера позволяют разрядникам выдерживать без повреждений прямые удары молнии и эффективно защищать линии электропередачи во всех климатических условиях на территории России.

РАЗРЯДНИКИ СТРИМЕР

САМЫЙ ЭФФЕКТИВНЫЙ СПОСОБ ЗАЩИТЫ
ВОЗДУШНЫХ ЛИНИЙ ОТ ГРОЗОВЫХ ВОЗДЕЙСТВИЙ
И ИХ ПОСЛЕДСТВИЙ

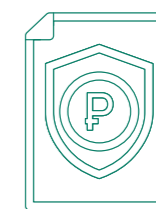
ПРЕИМУЩЕСТВА РАЗРЯДНИКОВ НА ОСНОВЕ МУЛЬТИКАМЕРНОЙ СИСТЕМЫ

Стример



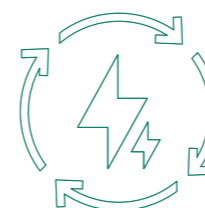
НЕ ТРЕБУЮТ ОБСЛУЖИВАНИЯ

- периодические испытания не требуются, достаточно визуального осмотра разрядников с земли один раз в год;
- конструкция разрядников и их креплений к элементам ВЛ гарантирует сохранение искрового промежутка в заданном диапазоне и надежность предусмотренных конструкцией соединений в течение всего срока эксплуатации;
- не требуют испытаний и проверок перед и в процессе эксплуатации;
- универсальны для всех типов изоляции и опор.



НИЗКАЯ ПОЛНАЯ СТОИМОСТЬ ВЛАДЕНИЯ

- применение МКС исключает возможность выхода разрядников из строя любых видов воздействия молнии (индуктированные перенапряжения, обратные перекрытия, прямые удары молнии) и, следовательно, затраты на его вынужденную замену и выполнение ремонтно-восстановительных работ;
- установка разрядников не требует специального заземления опор.



СОХРАНЯЮТ ЭЛЕКТРИЧЕСКИЕ ХАРАКТЕРИСТИКИ В ТЕЧЕНИЕ ВСЕГО СРОКА СЛУЖБЫ

- разрядник не находится под напряжением из-за наличия искрового промежутка;
- устройство срабатывает только в случае воздействия грозовых перенапряжений;
- срок службы составляет не менее 40 лет;
- гарантийный срок эксплуатации — 5 лет.



УСТОЙЧИВЫ К ВНЕШНИМ ВОЗДЕЙСТВУЮЩИМ МЕХАНИЧЕСКИМ И КЛИМАТИЧЕСКИМ ФАКТОРАМ

- материалы изделия устойчивы к ультрафиолетовому излучению;
- попадание влаги внутрь дугогасительных камер устройства не приводит к потере его отключающей способности.



ЭКОЛОГИЧНЫЙ ПРОДУКТ

- не содержит тяжелых и редкоземельных металлов, опасных для окружающей среды пластмасс и смол;
- не требует специальных мероприятий по утилизации;
- может быть переработан.



АНТИВАНДАЛЬНОСТЬ

- все мультикамерные разрядники по умолчанию выпускаются в антивандальном исполнении, исключая возможность несанкционированного демонтажа с эксплуатируемой ВЛ.

МУЛЬТИКАМЕРНАЯ СИСТЕМА

В результате интенсивных работ по усовершенствованию систем молниезащиты АО «НПО «Стример» удалось разработать разрядники на классы напряжения 6-35 кВ и выше с так называемой мультикамерной системой (МКС).

МКС (см. схему 1) состоит из большого числа электродов, смонтированных в профиль из силиконовой резины. Между электродами выполнены отверстия, выходящие наружу профиля. Эти отверстия образуют миниатюрные газоразрядные камеры. При воздействии на разрядник импульса грозового перенапряжения пробивается сначала искровой промежуток, а затем - промежутки между электродами в МКС. Далее происходит гашение дуги сопровождающего тока. Оно достигается за счет разбиения импульсной дуги на большое количество маленьких дуг, каждая из которых находится в ограниченном объеме миниатюрной газоразрядной камеры. Появление в такой камере дуги с чрезвычайно высокой температурой приводит к стремительному росту давления внутри нее, вследствие чего дуга выбрасывается наружу (см. схему 2), где происходит ее значительное удлинение, а также интенсивное охлаждение за счет контакта с окружающим воздухом. Суммарное сопротивление всех каналов увеличивается, т.е. общее

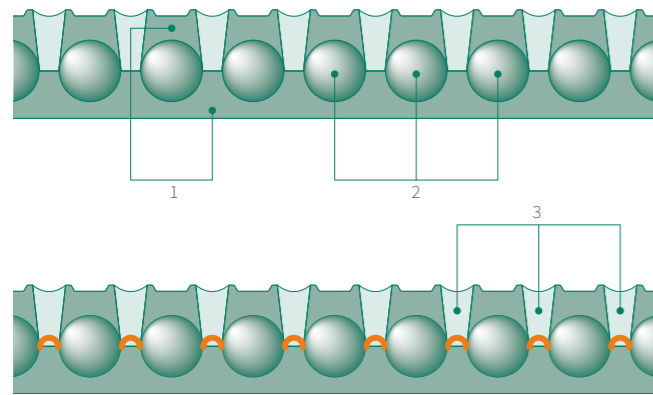


Схема 1. Начальный момент развития разрядов

1. Профиль из силиконовой резины
2. Промежуточные электроды

сопротивление разрядника возрастает, и происходит ограничение импульсного тока грозового перенапряжения. При переходе сопровождающего тока через ноль происходит гашение дуги, и линия продолжает бесперебойную работу без отключения и АПВ.

Механизм гашения искрового разряда в МКС напоминает механизм гашения дугового разряда в трубчатом разряднике. Существенное отличие состоит в том, что внутри трубчатого разрядника достаточно долго (до одного-двух периодов тока промышленной частоты, т.е. 20-40 мс) горит дуга. Она выжигает стенки газогенерирующей трубки, и образовавшиеся от теплового разрушения газы выдувают канал разряда наружу.

В МКС дуга начинается в дугогасящих камерах, а затем большая её часть выдувается наружу в открытое пространство. Время горения дуги составляет не более 10 мс, т.е. не более половины периода промышленной частоты. Материал камер не газогенерирующий, дутьё образуется за счёт расширения канала разряда (происходит так называемое автодутьё), поэтому эрозия стенок газоразрядных камер незначительна.

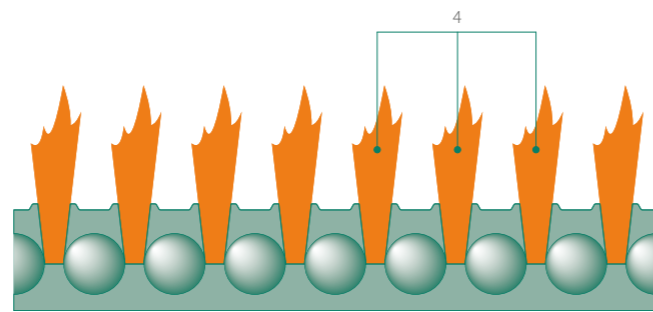


Схема 2. Завершающий момент развития разрядов

3. Дугогасящая камера
4. Канал разряда

В 2021 году введен в действие Стандарт организации ПАО «Россети» СТО 34.01-2.2-037-2021 "Разрядники мультикамерные молниезащитные для воздушных линий электропередачи переменного тока на напряжение 6-110 кВ. Общие технические требования. Правила приемки и испытаний."

Стандарт определяет классификацию, технические требования, требования к приемке и испытаниям и прочие требования, предъявляемые к мультикамерным разрядникам. Мультикамерные разрядники СТРИМЕР соответствуют требованиям данного СТО.

ОСОБЕННОСТИ РАЗРЯДНИКОВ, РАЗРАБОТАННЫХ АО «НПО «СТРИМЕР»

Разрядники молниезащитные (РМЗ) АО «НПО «Стример» являются российской разработкой и по своим конструктивным параметрам, техническим характеристикам и функциональным возможностям представляют особый класс устройств молниезащиты, не имеющих мировых аналогов.

Основной функцией разрядника является предотвращение перехода искрового перекрытия в силовую дугу промышленной частоты. При этом эффективность гашения сопровождающих токов тем выше, чем меньше они по величине, а наличие сопротивлений заземления опор в контуре замыкания благоприятным образом влияет на снижение величины сопровождающих токов.

Поэтому с точки зрения грозозащиты от индуцированных перенапряжений установка разрядников на опору ВЛ не налагает никаких специальных требований к заземлению опоры, связанных со снижением его величины.

Главным отличительным достоинством разрядников производства АО «НПО «Стример» является их неподверженность разрушениям и повреждениям токами молнии, поскольку они протекают вне аппаратов, по воздуху вдоль их поверхности.

Это уникальное для грозозащитных аппаратов качество наряду с конструктивной простотой предопределило возможность их успешного применения в качестве эффективного и надежного средства защиты воздушных линий и электрических сетей от грозовых перенапряжений и их последствий. Опытная промышленная эксплуатация разрядников началась в 2000 году с момента принятия соответствующего Решения Техсовета РАО «ЕЭС России» о перспективности применения длинно-искровых разрядников (РДИ) разработки АО «НПО «Стример» для молниезащиты ВЛ 6, 10 кВ, рекомендовавшего установку на ВЛ как с защищенными, так и с голыми проводами, одного из видов РДИ — петлевого разрядника РДИП-10.

МОЛНИЕЗАЩИТА ЭЛЕКТРИЧЕСКИХ СЕТЕЙ 6, 10 кВ С ПОМОЩЬЮ РАЗРЯДНИКОВ

Применение существующих видов разрядников позволяет решать задачу комплексной защиты электрических сетей от грозовых перенапряжений и их последствий. Установка разрядников на всем протяжении воздушных линий (ВЛ) и на подходах к подстанциям и кабельным вставкам позволяет существенно уменьшить количество перекрытий изоляции ВЛ, а также заметно снизить влияние негативных сопровождающих последствий, как при индуцированных грозовых перенапряжениях (ИП), так и при прямом ударе молнии (ПУМ). При этом обеспечивается отсутствие грозовых отключений ВЛ, разрушений изоляторов, пережога проводов, а также происходит экономия ресурсов и защита подстанционного оборудования.

Сегодня устаревшие длинно-искровые разрядники РДИП-10 активно заменяются на новые более совершенные разрядники мультикамерные РМК-20, которые имеют ряд существенных преимуществ, таких как:

- подходят для эксплуатации на ВЛ классов напряжений 6, 10, 15 и 20 кВ;
- способны погасить большие токи коротких замыканий (до 1,2 кА);
- обладают значительно меньшими габаритами и весом благодаря МКС;
- менее подвержены изменению воздушного промежутка в процессе эксплуатации;
- по умолчанию поставляются в антивандалном исполнении;
- отпускная цена и логистические затраты ниже, чем на РДИП-10.

Разрядники РМК-20-IV-УХЛ1 соответствуют техническим требованиям ПАО «Россети» на основании Заключения от 11.11.2015 № ИЗ-224/15 аттестационной комиссии ПАО «Россети» (Протокол от 02.08.2021 №ШД-120/21 по продлению срока действия Заключения).

В целях внедрения инновационных технологий и решений, позволяющих повысить надежность, на вновь строящихся и реконструируемых ВЛ 6,10 кВ для защиты ВЛ от индуцированных грозовых перенапряжений, вызванных разрядами молнии, следует рассматривать применение современных разрядников мультикамерного типа РМК-20-IV-УХЛ1, а для защиты от воздействий прямых ударов молний — разрядников мультикамерного типа РМКЭ-10-IV-УХЛ1.

Технология грозозащиты разрядниками применима для ВЛ с любыми видами опор (железобетонными, металлическими, деревянными) и изоляции (штыревой, опорной, подвесной и натяжной).

В зависимости от установленных технических требований по грозозащите участков электрических сетей возможно применение на них различных видов разрядников.

АССОРТИМЕНТ РЕШЕНИЙ

	PMK-20	ИРШФМК-10(20)	PMKЭ-10
			
Технология	МКС	МКС	МКС
Защита от индуцированного перенапряжения (ИП)	да	да	да
Защита от прямого удара молнии (ПУМ)	нет	нет	да
Разрушение при воздействии ПУМ	нет	нет	нет
Наличие зажима на проводе	есть	есть	есть
Наличие индикатора срабатывания	по заказу	нет	по заказу
Организация искрового воздушного промежутка	с помощью зажима	с помощью зажима	с помощью зажима
Область применения	защита ВЛ от индуцированных ПН и их последствий	защита ВЛ от индуцированных ПН и их последствий	защита от ПУМ и их последствий
Класс напряжения ВЛ, кВ	6-20	6-20	6, 10
Ограничения по току КЗ, кА*	1,2	1,2	3,5
Способ установки	с чередованием фаз	с чередованием фаз	на каждую фазу
Страница в каталоге	10	12	14

PMKЭ-20	PMKЭ-35	ГИРМК-35 и ГИРМК-110	РДИП-10
			
МКС	МКС	МКС	РДИ
да	да	да	да
да	да	да	нет
нет	нет	нет	нет
нет	нет	нет	есть
есть, встроенный	есть, встроенный	есть, встроенный	нет
с помощью электродов	с помощью электродов	с помощью электродов	с помощью зажима
защита от ПУМ и их последствий	защита от ПУМ и их последствий	защита от ПУМ и их последствий	защита ВЛ от индуцированных ПН и их последствий
15-20	35	35, 110	6, 10
3,5	3,5	3,5	0,6
на каждую фазу	на каждую фазу	согласно проекта	с чередованием фаз
16	18	20-22	24

* ожидаемый ток короткого замыкания, который бы протекал в месте установки разрядника при его отсутствии

РМК-20

РАЗРЯДНИК МУЛЬТИКАМЕРНЫЙ ДЛЯ МОЛНИЕЗАЩИТЫ ВОЗДУШНЫХ ЛИНИЙ ДО 20 кВ

- **СТОЙКОСТЬ К ПУМ**
- **АНТИВАНДАЛЬНОЕ ИСПОЛНЕНИЕ**
- **ИНДИКАТОР СРАБАТЫВАНИЯ (ОПЦИЯ)**

Разрядник предназначен для защиты воздушных линий электропередачи напряжением до 20 кВ трехфазного переменного тока с неизолированными и защищенными проводами от индуцированных перенапряжений и их последствий.

Разрядник устанавливается на ВЛ с любыми видами опор и изоляции, и рассчитан для эксплуатации в макроклиматических районах с умеренным и холодным климатом (УХЛ1 по ГОСТ 15150-69).

Характеристика	РМК-20	
Класс напряжения, кВ	6, 10	15, 20
Наибольшее длительно допустимое рабочее напряжение, кВ	12	24
Искровой промежуток, мм	40-60	60-80
Гашение дуги тока двухфазного замыкания на землю		
<ul style="list-style-type: none"> • действующее значение периодической составляющей при наибольшем рабочем напряжении, кА 	1,2	
<ul style="list-style-type: none"> • амплитудное значение импульсного тока через разрядник, кА 	3	
Время гашения дуги сопровождающего тока, мс, не более	10	
Максимальная амплитуда выдерживаемого импульса тока 8/50 мкс, имитирующего прямой удар молнии, кА	30	
Импульсное разрядное напряжение, кВ	100	
Одноминутное переменное напряжение, кВ, не менее		
<ul style="list-style-type: none"> • в сухом состоянии 	30	40
<ul style="list-style-type: none"> • под дождем 	20	30
Пропускная способность, Кл	1,2	
Масса, кг	0,9	

Таб.1. Технические характеристики РМК-20

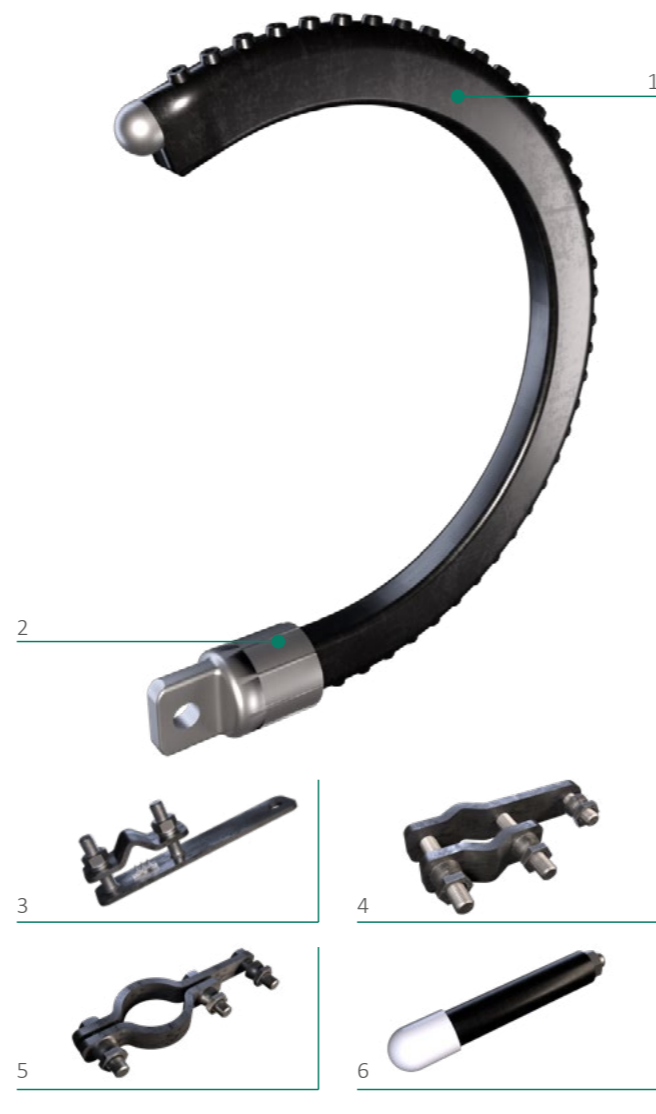


Рис. 1. Общий вид разрядника РМК-20 в стандартной комплектации

1. Разрядный элемент
2. Узел крепления
3. Зажим на провод
4. Кронштейн в антивандальном исполнении
5. Для кода РМК-20-IV-УХЛ1/121 — кронштейн Ø 41-50 мм

Опционально:

6. Индикатор срабатывания

РМК-20 является заменой длинно-искрового разрядника РДИП-10 для классов напряжения 6, 10 кВ, разработанного нашей компанией в 1996 году, и допущен к применению на объектах ПАО «Россети».

(Заключение аттестационной комиссии №3 224/15 от 11.11.2015, Протокол по продлению Заключения №ШД-120/21 от 02.08.2021)

ОСОБЕННОСТИ И ПРИМЕРЫ УСТАНОВКИ

На одноцепных ВЛ для защиты от индуцированных перенапряжений и их последствий разрядники устанавливаются по одному на каждую опору с регулярным последовательным чередованием фаз. На двухцепных ВЛ для защиты от индуцированных перенапряжений и их последствий разрядники устанавливаются по 2 штуки на каждую опору, на одну пару одноименных фаз, по одному разряднику на каждую цепь, с тем же принципом чередования защищаемых фаз, что и для одноцепных ВЛ.

Для регистрации факта срабатывания разрядника создан одноразовый индикатор, хорошо наблюдаемый с земли. Сработавший индикатор в случае необходимости может быть заменён на новый.

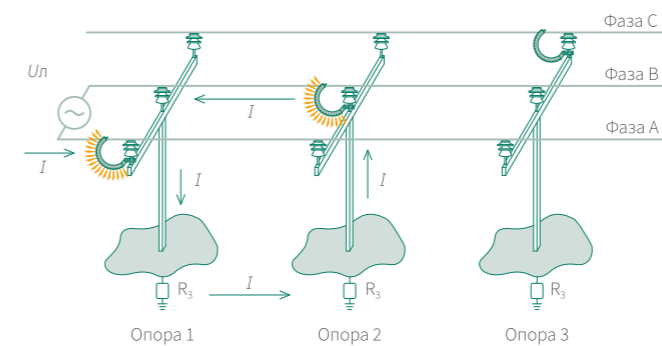


Схема 3. Схема установки разрядников РМК-20 на ВЛ

Комплектация	Код
Для ВЛ с неизолированным и защищенным проводом; антивандальный кронштейн	
Для ВЛ совместно со штыревой, подвесной и натяжной изоляциями	РМК-20-IV-УХЛ1/021
Для ВЛ совместно с опорной изоляцией	РМК-20-IV-УХЛ1/121

Таб.2. Коды комплектаций РМК-20



Фото 1. РМК-20 в процессе гашения



Рис. 2. Установка РМК-20 совместно со штыревой изоляцией



Рис. 3. Установка РМК-20 совместно с натяжной полимерной изоляцией



Рис. 4. Установка РМК-20 совместно с подвесной стеклянной изоляцией



Рис. 5. Установка РМК-20 совместно с опорной полимерной изоляцией

ИРШФМК-20

ИЗОЛЯТОР-РАЗРЯДНИК МУЛЬТИКАМЕРНЫЙ НА ОСНОВЕ ШТЫРЕВОГО ИЗОЛЯТОРА ДЛЯ МОЛНИЕЗАЩИТЫ ВОЗДУШНЫХ ЛИНИЙ ДО 20 кВ

- **СТОЙКОСТЬ К ПУМ**
- **ГИБРИД ЛИНЕЙНОГО ИЗОЛЯТОРА И РАЗРЯДНИКА**
- **АНТИВАНДАЛЬНОЕ РЕШЕНИЕ**

Характеристика	ИРШФМК-10(20)	
Класс напряжения, кВ	6, 10	15, 20
Наибольшее длительно допустимое рабочее напряжение, кВ	12	24
Искровой промежуток, мм	20-40	40-60
Гашение дуги тока двухфазного замыкания на землю		
• действующее значение периодической составляющей при наибольшем рабочем напряжении, кА	0,6	1,2
• амплитудное значение импульсного тока через разрядник, кА	3	
Время гашения дуги сопровождающего тока, мс, не более	10	
Максимальная амплитуда выдерживаемого импульса 8/50 мкс, имитирующего прямой удар молнии, кА	30	
Импульсное разрядное напряжение, кВ	170	190
Одноминутное переменное напряжение, кВ, не менее		
• в сухом состоянии	42	65
• под дождем	28	50
Пропускная способность, Кл	1,2	
Уровень промышленных радиопомех, дБ, не более	54	
Масса, кг	4,1	

Таб. 3. Технические характеристики ИРШФМК-10(20)

ИРШФМК (изолятор-разрядник штыревой фарфоровый мультикамерный) предназначен для использования одновременно в качестве линейной изоляции для крепления неизолированных и защищенных проводов воздушных линий (ВЛ) электропередачи классов напряжения 6-20 кВ трехфазного переменного тока, и разрядника для защиты ВЛ от отключений и повреждений, возникающих вследствие воздействия индуцированных перенапряжений.

Изолятор-разрядник устанавливается на ВЛ с любыми видами опор со штыревой изоляцией, и рассчитан для эксплуатации в макроклиматических районах с умеренным и холодным климатом (УХЛ1 по ГОСТ 15150-69).



Рис. 6. Общий вид изолятора-разрядника ИРШФМК-10(20)

1. Мультикамерная система
2. Изолятор
3. Верхний электрод
4. Нижний электрод
5. Зажим на провод

ОСОБЕННОСТИ И ПРИМЕРЫ УСТАНОВКИ

На одноцепных ВЛ для защиты от индуцированных перенапряжений и их последствий изоляторы-разрядники устанавливаются по одному на каждую опору с регулярным последовательным чередованием фаз. На двухцепных ВЛ для защиты от индуцированных перенапряжений и их последствий изоляторы-разрядники устанавливаются по 2 штуки на каждую опору, на одну пару одноименных фаз, по одному разряднику на каждую цепь, с тем же принципом чередования фаз, что и для одноцепных ВЛ.

- специально разработанная концепция мультикамерного изолятора-разрядника позволяет сократить издержки на оснащение ВЛ, так как объединяет функции разрядника и изолятора в одном устройстве;
- изоляторы-разрядники могут монтироваться на опоры вместо обычной изоляции, а прокусывающие зажимы могут быть установлены во время прокладки проводов, что позволяет значительным образом сократить строительную смету.

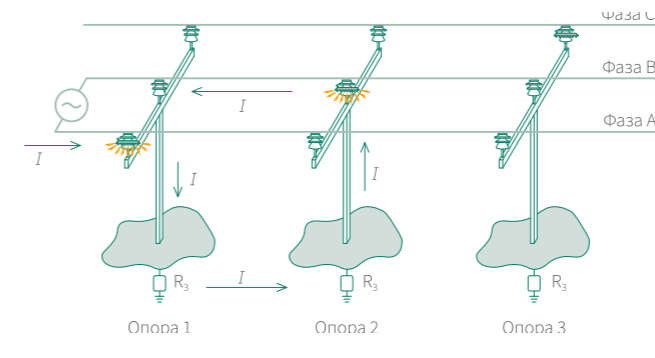


Схема 4. Схема установки разрядников ИРШФМК-10(20) на ВЛ

Комплектация	Код
Для ВЛ с неизолированным и защищенным проводом	ИРШФМК-10(20)-III(I)-УХЛ1/001

Таб. 4. Коды комплектаций ИРШФМК-10(20)

Возможность применения изоляторов-разрядников ИРШФМК в районах с различной степенью загрязнения атмосферы зависит от класса напряжения воздушных линий:

- для ВЛ 6-10 кВ – до III С.З.А.
- для ВЛ 15-20 кВ – I С.З.А.



Рис. 7. Установка ИРШФМК-10(20)

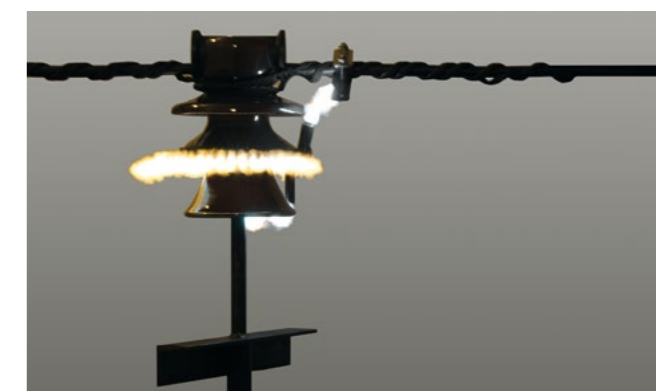


Фото 2. ИРШФМК-10(20) в процессе гашения

СОВМЕСТНЫЙ ПРОДУКТ С ЮАИЗ



РМКЭ-10

РАЗРЯДНИК МУЛЬТИКАМЕРНЫЙ ДЛЯ МОЛНИЕЗАЩИТЫ ВОЗДУШНЫХ ЛИНИЙ 6, 10 кВ

- ЗАЩИТА ОТ ПУМ
- АНТИВАНДАЛЬНОЕ ИСПОЛНЕНИЕ
- ИНДИКАТОР СРАБАТЫВАНИЯ (ОПЦИЯ)

Разрядник предназначен для защиты воздушных линий электропередачи (ВЛ) классов напряжения 6, 10 кВ трехфазного переменного тока с неизолированными и защищенными проводами от отключений и повреждений, возникающих вследствие воздействия индуктированных перенапряжений, обратных перекрытий и прямых ударов молнии.

Разрядник устанавливается на ВЛ с любыми видами опор и изоляции, и рассчитан для эксплуатации в макроклиматических районах с умеренным и холодным климатом (УХЛ1 по ГОСТ 15150-69).

Характеристика	РМКЭ-10	
Класс напряжения, кВ	6	10
Наибольшее длительно допустимое рабочее напряжение, кВ	7,2	12
Искровой промежуток, мм	50-70	
Наибольшее действующее значение ожидаемого тока КЗ в месте установки, кА	3,5	
Время гашения дуги сопровождающего тока, мс, не более	10	
Максимальная амплитуда выдерживаемого импульса тока 8/50 мкс, имитирующего прямой удар молнии, кА	20	
Импульсное разрядное напряжение, кВ	110	
Одноминутное переменное напряжение, кВ, не менее		
• в сухом состоянии	38	
• под дождем	28	
Пропускная способность, Кл	2,4	
Масса, кг	1,2	

Таб. 5. Технические характеристики РМКЭ-10

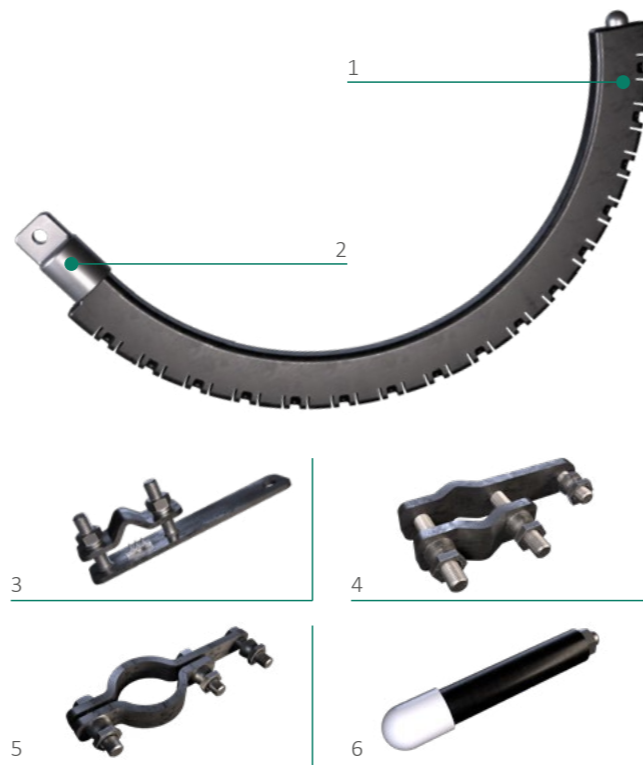


Рис. 8. Общий вид разрядника РМКЭ-10 в стандартной комплектации

1. Разрядный элемент
2. Узел крепления
3. Зажим на провод
4. Кронштейн в антивандальном исполнении
5. Для кода РМКЭ-10-IV-УХЛ1/101 — кронштейн Ø 41-50 мм

- Опционально:
6. Электрод-индикатор

ОСОБЕННОСТИ И ПРИМЕРЫ УСТАНОВКИ

Для защиты ВЛ от прямого удара молнии разрядники устанавливаются по три штуки на каждую опору по одному на фазу.

Для ограничения набегающих с ВЛ волн перенапряжения и защиты подходов ВЛ к подстанциям от прямых ударов молнии разрядники устанавливаются комплектами из 3 штук на каждую опору на расстоянии до 200 м от подстанции.

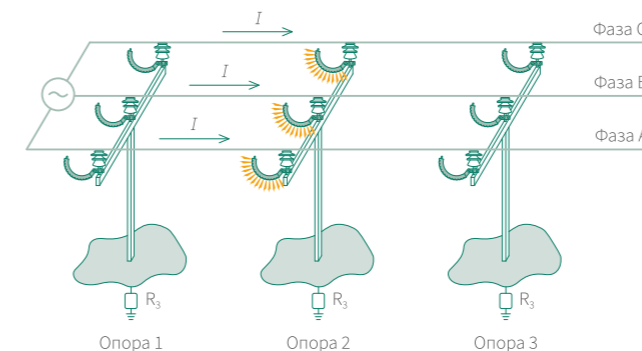


Схема 5. Схема установки разрядников РМКЭ-10 на ВЛ для защиты от отключений при ПУМ

Комплектация	Код
Универсальный прокалывающий зажим для неизолированного и защищенного провода; антивандальный кронштейн	
Установка на все типы изоляции кроме полимерной опорной изоляции	РМКЭ-10-IV-УХЛ1/001
Установка на оконцеватель полимерного опорного изолятора Ø 41-50 мм	РМКЭ-10-IV-УХЛ1/101

Таб. 6. Коды комплектаций РМКЭ-10



Фото. 3. РМКЭ-10 в процессе гашения



Рис. 9. Установка РМКЭ-10 совместно с натяжной стеклянной изоляцией



Рис. 10. Установка РМКЭ-10 совместно со штыревой изоляцией



Рис. 11. Установка РМКЭ-10 совместно с опорной полимерной изоляцией



Рис. 12. Установка РМКЭ-10 совместно с подвесной полимерной изоляцией

РМКЭ-20

РАЗРЯДНИК МУЛЬТИКАМЕРНЫЙ ДЛЯ МОЛНИЕЗАЩИТЫ ВОЗДУШНЫХ ЛИНИЙ ДО 20 кВ

- ЗАЩИТА ОТ ПУМ
- ИНДИКАТОР СРАБАТЫВАНИЯ

Разрядник предназначен для защиты воздушных линий электропередачи (ВЛ) классов напряжения до 20 кВ трехфазного переменного тока с неизолированными и защищенными проводами от отключений и повреждений, возникающих вследствие воздействия индуктированных перенапряжений, обратных перекрытий и прямых ударов молнии.

Разрядник устанавливается электрически параллельно защищаемому изолятору либо гирлянде изоляторов на опоры с подвесной и натяжной изоляцией. На опорах с натяжной изоляцией разрядник устанавливается в шлейф (при данном виде монтажа необходимо отдельно докупать изолятор с поддерживающей арматурой и при необходимости удлинять шлейф). Разрядник рассчитан для эксплуатации в макроклиматических районах с умеренным и холодным климатом (УХЛ1 по ГОСТ 15150-69).

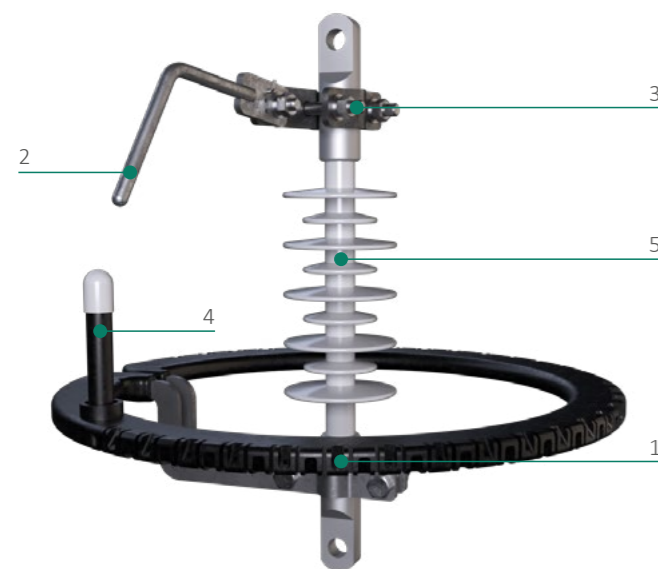


Рис. 13. Общий вид разрядника РМКЭ-20 в стандартной комплектации

1. Разрядный элемент
2. Отводящий электрод
3. Узел крепления отводящего электрода к изолятору
4. Электрод-индикатор
5. Изолятор (в комплект поставки не входит)

Характеристика	РМКЭ-20
Класс напряжения, кВ	до 20
Наибольшее длительно допустимое рабочее напряжение, кВ	24
Искровой промежуток, мм	60-80
Наибольшее действующее значение ожидаемого тока КЗ в месте установки, кА	3,5
Время гашения дуги сопровождающего тока, мс, не более	10
Максимальная амплитуда выдерживаемого импульса тока 8/50 мкс, имитирующего прямой удар молнии, кА	20
Импульсное разрядное напряжение, кВ	120
Одноминутное переменное напряжение, кВ, не менее	
• в сухом состоянии	40
• под дождем	30
Пропускная способность, Кл	2,4
Масса, кг	3,7

Таб. 7. Технические характеристики РМКЭ-20

Для защиты ВЛ от прямого удара молнии разрядники устанавливаются по три штуки на каждую опору по одному на фазу.

Для ограничения набегающих с ВЛ волн перенапряжения и защиты подходов ВЛ к подстанциям от прямых ударов молнии разрядники устанавливаются комплектами из 3 штук на каждую опору на расстоянии до 200 м от подстанции.

Комплектация	Код
Разрядник мультикамерный для ВЛ 15, 20 кВ	РМКЭ-20-IV-УХЛ1/001

Таб. 8. Коды комплектаций РМКЭ-20

ОСОБЕННОСТИ И ПРИМЕРЫ УСТАНОВКИ

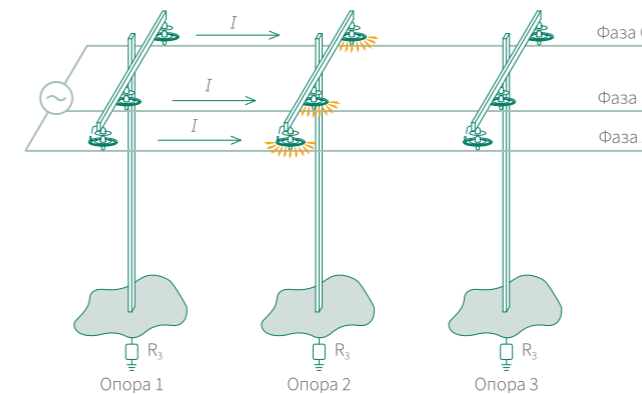


Схема 6. Схема установки разрядников РМКЭ-20 на ВЛ для защиты от отключений при ПУМ



Рис. 14. Установка РМКЭ-20 совместно с подвесной полимерной изоляцией



Фото. 4. РМКЭ-20 в процессе гашения



Рис. 15. Установка РМКЭ-20 совместно с подвесной стеклянной изоляцией



Рис. 16. Установка РМКЭ-20 совместно с натяжной стеклянной изоляцией

РМКЭ-35

РАЗРЯДНИК МУЛЬТИКАМЕРНЫЙ ДЛЯ МОЛНИЕЗАЩИТЫ ВОЗДУШНЫХ ЛИНИЙ 35 кВ

- ЗАЩИТА ОТ ПУМ
- ИНДИКАТОР СРАБАТЫВАНИЯ

Разрядник предназначен для защиты воздушных линий электропередачи (ВЛ) классов напряжения 35 кВ трехфазного переменного тока с неизолированными и защищенными проводами от отключений и повреждений, возникающих вследствие воздействия индуктированных перенапряжений, обратных перекрытий и прямых ударов молнии.

Разрядник устанавливается электрически параллельно защищаемому изолятору либо гирлянде изоляторов на опоры с подвесной и натяжной изоляцией. На опорах с натяжной изоляцией разрядник устанавливается в шлейф (при данном виде монтажа необходимо отдельно докупать изолятор с поддерживающей арматурой и при необходимости удлинять шлейф). Разрядник рассчитан для эксплуатации в макроклиматических районах с умеренным и холодным климатом (УХЛ1 по ГОСТ 15150-69).



Рис. 17. Общий вид разрядника РМКЭ-35 в стандартной комплектации

1. Верхний разрядный элемент
2. Нижний разрядный элемент
3. Электрод
4. Электрод-индикатор
5. Изолятор (в комплект поставки не входит)

Характеристика	РМКЭ-35
Класс напряжения, кВ	35
Наибольшее длительно допустимое рабочее напряжение, кВ	40,5
Искровой промежуток, мм	120-180
Наибольшее действующее значение ожидаемого тока КЗ в месте установки, кА	3,5
Время гашения дуги сопровождающего тока, мс, не более	10
Максимальная амплитуда выдерживаемого импульса тока 8/50 мкс, имитирующего прямой удар молнии, кА	20
Импульсные разрядные напряжения при искровых промежутках:	
• при 120 мм, кВ, не более	190
• при 180 мм, кВ, не более	230
Одноминутное переменное напряжение, кВ, не менее	
• в сухом состоянии	80
• под дождем	65
Пропускная способность, Кл	2,4
Уровень промышленных радиопомех, дБ, не более	54
Масса, кг	6,2

Таб. 9. Технические характеристики РМКЭ-35

Для защиты ВЛ от всех видов грозовых воздействий разрядники устанавливаются по три штуки на каждую опору по одному на фазу.

Для защиты подходов ВЛ к подстанциям от грозовых перенапряжений разрядники устанавливаются комплектами из 3 штук на каждую опору на расстоянии до 600 м от подстанции (3-4 крайние опоры).

Комплектация	Код
Разрядник мультикамерный для ВЛ 35 кВ с обрезиненными отводами L=106 мм	РМКЭ-35-IV-УХЛ1/0235

Таб. 10. Коды комплектаций РМКЭ-35

ОСОБЕННОСТИ И ПРИМЕРЫ УСТАНОВКИ

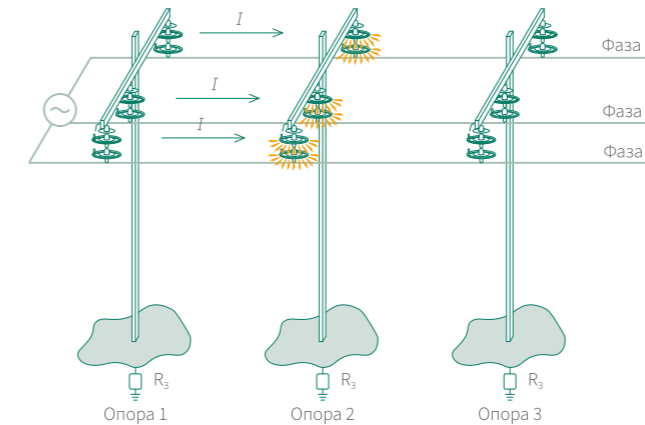


Схема 7. Схема установки разрядников РМКЭ-35 на ВЛ



Фото. 5. РМКЭ-35 в процессе гашения



Рис. 20. Установка РМКЭ-35 совместно с натяжной стеклянной изоляцией



Рис. 18. Установка РМКЭ-35 совместно с подвесной полимерной изоляцией



Рис. 19. Установка РМКЭ-35 совместно с подвесной стеклянной изоляцией

ГИРМК-35

ГИРЛЯНДА ИЗОЛЯТОРОВ-РАЗРЯДНИКОВ МУЛЬТИКАМЕРНЫХ ДЛЯ МОЛНИЕЗАЩИТЫ ВЫСОКОВОЛЬТНЫХ ВОЗДУШНЫХ ЛИНИЙ

- ЗАЩИТА ОТ ПУМ
- ГИБРИД ЛИНЕЙНОГО ИЗОЛЯТОРА И РАЗРЯДНИКА
- ИНДИКАТОР СРАБАТЫВАНИЯ

ГИРМК-35 (гирлянда мультикамерных изоляторов-разрядников) предназначена для использования одновременно в качестве линейной изоляции и разрядника для молниезащиты воздушных линий электропередачи (ВЛ) трехфазного переменного тока класса напряжения 35 кВ.

ГИРМК устанавливается на ВЛ на опорах с подвесной изоляцией вместо стандартной гирлянды изоляторов и стыкуется со стандартной арматурой. На опорах с натяжной изоляцией ГИРМК устанавливается в шлейф.

Гирлянда изоляторов-разрядников рассчитана для эксплуатации в макроклиматических районах с умеренным и холодным климатом (УХЛ1 по ГОСТ 15150-69).

Характеристика	ГИРМК-35
Класс напряжения, кВ	35
Наибольшее длительно допустимое рабочее напряжение, кВ	40,5
Количество ИРМК в гирлянде, N, не менее	3
Наибольшее действующее значение ожидаемого тока КЗ в месте установки, отключаемое изолятором-разрядником, кА	3,5
Время гашения дуги сопровождающего тока, мс, не более	10
Максимальная амплитуда выдерживаемого импульса тока 8/50 мкс, имитирующего прямой удар молнии, кА	20
Импульсное разрядное напряжение, кВ	270
Одноминутное переменное напряжение, кВ, не менее	
• в сухом состоянии	95
• под дождем	80
50%-ное разрядное переменное напряжение в загрязненном и увлажненном состоянии, кВ, не менее	42
Пропускная способность, Кл	2,4
Минимальная разрушающая механическая нагрузка, кН	120
Длина пути утечки, мм	365xN
Уровень промышленных радиопомех, дБ, не более	54
Масса, кг	6,7xN

Таб. 11. Технические характеристики гирлянды изоляторов-разрядников

ОСОБЕННОСТИ И ПРИМЕРЫ УСТАНОВКИ

Комплектация

Гирлянда изоляторов-разрядников мультикамерных для ВЛ 35 кВ. Минимальное количество ИРМК в гирлянде - 3 шт.

Число изоляторов-разрядников в гирлянде выбирается с учетом степени загрязнения атмосферы. Соответствующие коды ГИРМК в зависимости от степени загрязнения атмосферы представлены в таблице.

Код	СЗА
ГИРМК-35-3хИРМК-10-U120-II-UХЛ1	II
ГИРМК-35-4хИРМК-10-U120-IV-UХЛ1	III/IV

Таб. 12. Коды комплектаций гирлянд изоляторов-разрядников ГИРМК-35



Фото 6. ГИРМК-35 в процессе гашения

Гирлянда из изоляторов-разрядников устанавливается вместо стандартной поддерживающей гирлянды изоляторов, на опорах с натяжной изоляцией ГИРМК устанавливается в шлейф (может потребоваться дополнительная арматура) на всех фазах (если иное не предусмотрено проектом). Последовательность действий при сборке гирлянды из изоляторов-разрядников соответствует последовательности действий при сборке гирлянды из обычных изоляторов на новых ВЛ или при ревизии (замене) гирлянды изоляторов на уже эксплуатируемых ВЛ.



Рис. 22. Установка ГИРМК-35 на промежуточной опоре

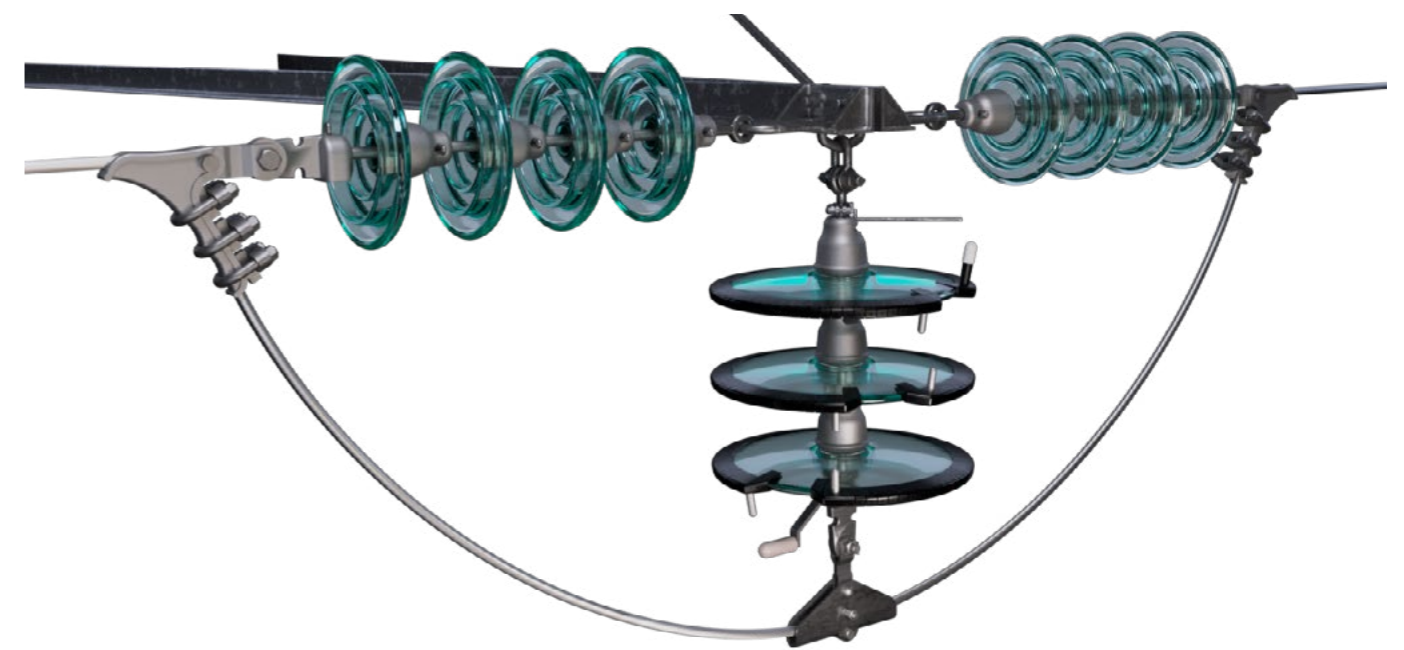


Рис. 23. Установка ГИРМК-35 на анкерно-угловой опоре



Рис. 21. Общий вид разрядника ГИРМК-35 в стандартной комплектации

1. Верхний разрядный элемент
2. Средний разрядный элемент
3. Нижний разрядный элемент
4. Верхний электрод
5. Нижний электрод
6. Индикатор срабатывания

ГИРМК-110

ГИРЛЯНДА ИЗОЛЯТОРОВ-РАЗРЯДНИКОВ МУЛЬТИКАМЕРНЫХ
ДЛЯ МОЛНИЕЗАЩИТЫ ВЫСОКОВОЛЬТНЫХ ВОЗДУШНЫХ ЛИНИЙ

- ЗАЩИТА ОТ ПУМ
- ГИБРИД ЛИНЕЙНОГО ИЗОЛЯТОРА И РАЗРЯДНИКА
- ИНДИКАТОР СРАБАТЫВАНИЯ



ГИРМК-110 (гирлянда мультикамерных изоляторов-разрядников) предназначена для использования одновременно в качестве линейной изоляции и разрядника для молниезащиты воздушных линий электропередачи (ВЛ) трехфазного переменного тока класса напряжения 110 кВ.

ГИРМК устанавливается на опорах с подвесной изоляцией вместо стандартной гирлянды изоляторов и стыкуется со стандартной арматурой. На опорах с натяжной изоляцией ГИРМК устанавливается в шлейф.

Гирлянда изоляторов-разрядников рассчитана для эксплуатации в макроклиматических районах с умеренным и холодным климатом (УХЛ1 по ГОСТ 15150-69).

Характеристика	ГИРМК-110
Класс напряжения, кВ	110
Наибольшее длительно допустимое рабочее напряжение, кВ	73
Количество ИРМК в гирлянде, N, не менее	7
Наибольшее действующее значение ожидаемого тока КЗ в месте установки, отключаемое изолятором-разрядником, кА	3,5
Время гашения дуги сопровождающего тока, мс, не более	10
Максимальная амплитуда выдерживаемого импульса тока 8/50 мкс, имитирующего прямой удар молнии, кА	20
Импульсное разрядное напряжение, кВ	550
Одноминутное переменное напряжение, кВ, не менее	
• в сухом состоянии	200
• под дождем	200
50%-ное разрядное переменное напряжение в загрязненном и увлажненном состоянии, кВ, не менее	110
Пропускная способность, Кл	2,4
Минимальная разрушающая механическая нагрузка, кН	120
Длина пути утечки, мм	365xN
Уровень промышленных радиопомех, дБ, не более	54
Масса, кг	6,7xN

Рис. 24. Общий вид разрядника ГИРМК-110 в стандартной комплектации

Таб. 13. Технические характеристики гирлянды изоляторов-разрядников ГИРМК-110

ОСОБЕННОСТИ И ПРИМЕРЫ УСТАНОВКИ

Гирлянда из изоляторов-разрядников устанавливается вместо стандартной поддерживающей гирлянды изоляторов, на опорах с натяжной изоляцией ГИРМК устанавливается в шлейф (может потребоваться дополнительная арматура) на всех фазах (если иное не предусмотрено проектом). Последовательность действий при сборке гирлянды из изоляторов-разрядников соответствует последовательности действий при сборке гирлянды из обычных изоляторов на новых ВЛ или при ревизии (замене) гирлянды изоляторов на уже эксплуатируемых ВЛ.

Комплектация

Гирлянда изоляторов-разрядников мультикамерных для ВЛ 110 кВ. Минимальное количество ИРМК в гирлянде - 7 шт.

Число изоляторов-разрядников в гирлянде выбирается с учетом степени загрязнения атмосферы. Соответствующие коды ГИРМК в зависимости от степени загрязнения атмосферы представлены в таблице.

Код	СЗА
ГИРМК-110-7хИРМК-10-U120-II-УХЛ1	II
ГИРМК-110-9хИРМК-10-U120-III-УХЛ1	III
ГИРМК-110-11хИРМК-10-U120-IV-УХЛ1	IV

Таб. 14. Коды комплектаций гирлянд изоляторов-разрядников



Рис. 25. Установка ГИРМК-110 на промежуточной опоре

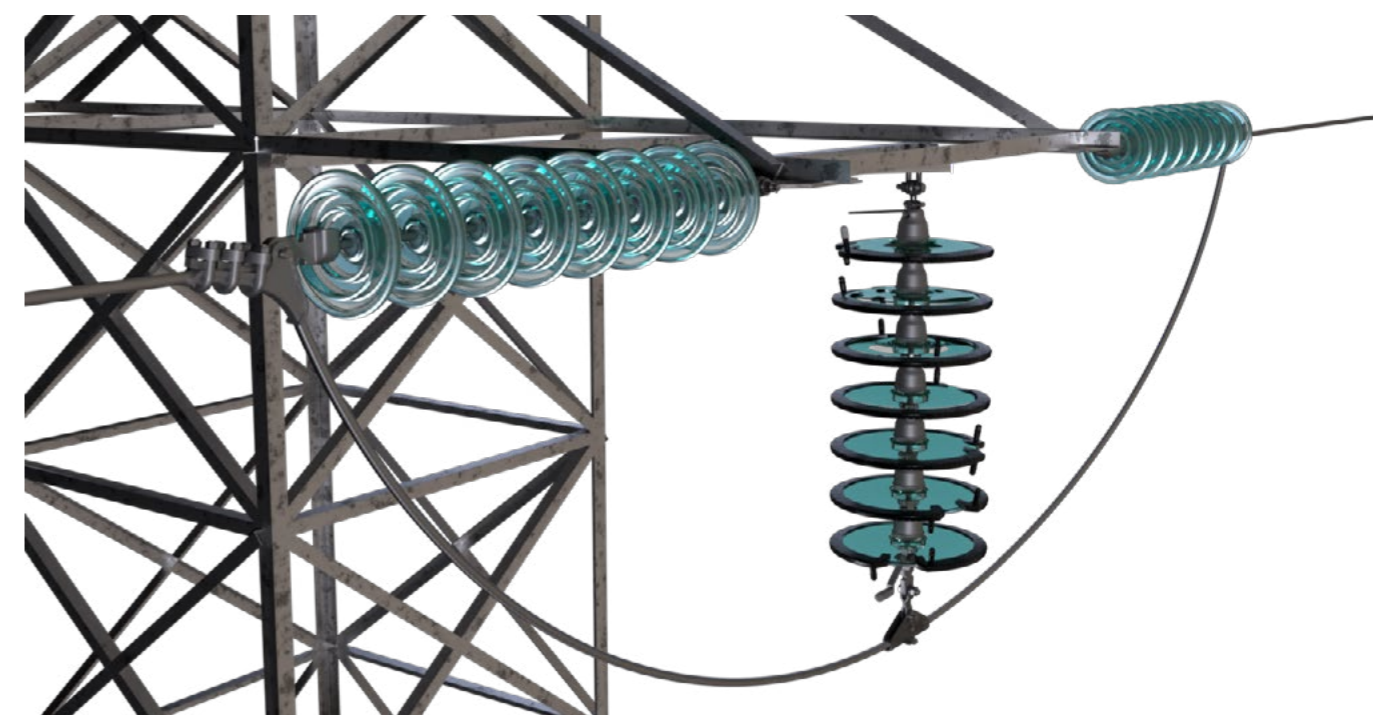


Рис. 26. Установка ГИРМК-110 на анкерно-угловой опоре

РАЗРЯДНИК ДЛИННО-ИСКРОВОЙ ПЕТЛЕВОЙ ДЛЯ ЗАЩИТЫ
ВОЗДУШНЫХ ЛИНИЙ ЭЛЕКТРОПЕРЕДАЧИ 6, 10 кВ

Разрядник предназначен для защиты воздушных линий электропередачи (ВЛ) напряжением 6, 10 кВ трехфазного переменного тока с неизолированными и защищенными проводами от индуцированных перенапряжений. Разрядник РДИП-10-IV-УХЛ1 устанавливается на ВЛ с неизолированными и защищенными проводами, с любыми видами опор и изоляции, и рассчитан для эксплуатации в макроклиматических районах с умеренным и холодным климатом (УХЛ1 по ГОСТ 15150-69).



Рис. 27. Общий вид разрядника РДИП-10 в стандартной комплектации

1. Разрядный элемент
2. Кронштейн
3. Зажим на провод

Комплектация	Код
Для ВЛ 6,10 кВ с защищенным и неизолированным проводом	РДИП-10-IV-УХЛ1/001

Таб. 15. Коды комплектаций РДИП-10

**АКТУАЛЬНОЙ ЗАМЕНОЙ УСТАРЕВШИХ
ДЛИННО-ИСКРОВОЙ РАЗРЯДНИКОВ (РДИ)
РДИП-10 ЯВЛЯЮТСЯ СОВРЕМЕННЫЕ
МУЛЬТИКАМЕРНЫЕ РАЗРЯДНИКИ РМК-20,
ОБЛАДАЮЩИЕ РЯДОМ ПРЕИМУЩЕСТВ**

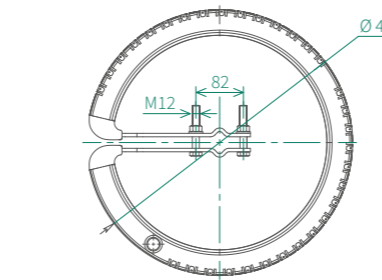
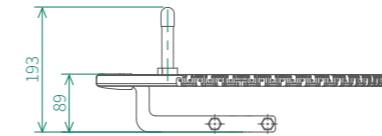
Преимущества РМК-20 перед РДИП-10:

- расширенный диапазон рабочего напряжения ВЛ: от 6 до 20 кВ;
- способность гасить большие токи КЗ (до 1,2 кА);
- значительно меньшие габаритные размеры и вес;
- возможность монтажа под напряжением при использовании специального оборудования;
- меньшая подверженность изменению воздушного промежутка в процессе эксплуатации;
- поставляется в антивандальном исполнении;
- наличие аттестации в ПАО «Россети»;
- отпускная цена ниже.

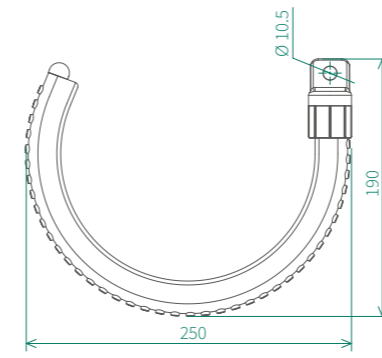
Характеристика	РДИП-10
Класс напряжения, кВ	6, 10
Наибольшее длительно допустимое рабочее напряжение, кВ	12
Искровой промежуток, мм	20-40
Гашение дуги тока двухфазного КЗ на землю с действующим значением периодической составляющей при наибольшем рабочем напряжении ВЛ до 12 кВ, кА	0,6
Максимальная амплитуда выдерживаемого импульса 8/20 мкс, имитирующего прямой удар молнии, кА	40
Импульсное разрядное напряжение, кВ	120
Одноминутное переменное напряжение, кВ, не менее	
• в сухом состоянии	38
• под дождем	28
Длина перекрытия по изоляционной поверхности, мм, не менее	360
Масса, кг	2,4

Таб. 16. Технические характеристики РДИП-10

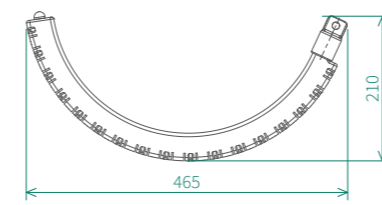
ГАБАРИТНЫЕ РАЗМЕРЫ РАЗРЯДНИКОВ



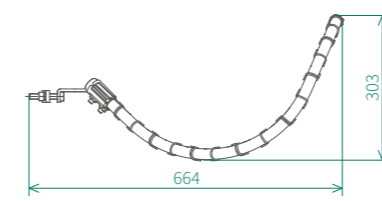
Габаритные размеры РМКЭ-20, РМКЭ-35



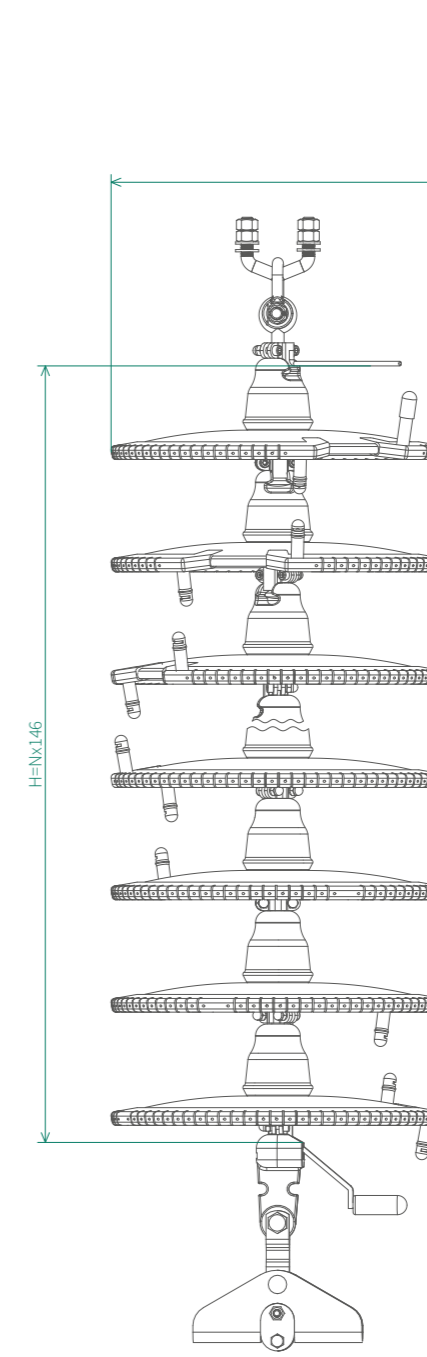
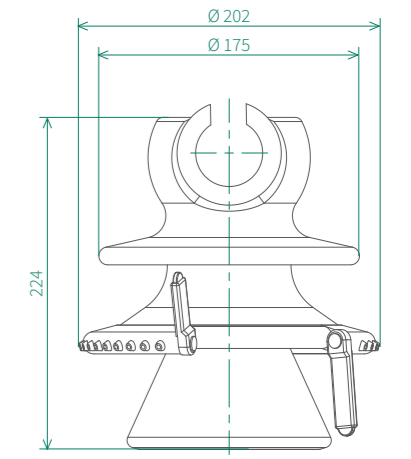
Габаритные размеры РМК-20



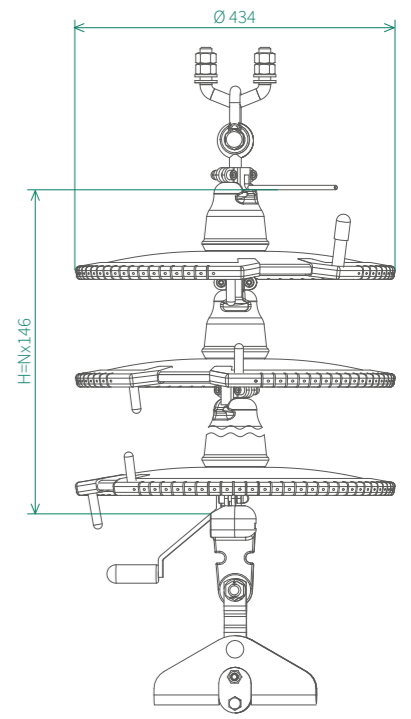
Габаритные размеры РМКЭ-10



Габаритные размеры РДИП-10

Габаритные размеры ГИРМК-110
N - количество ИРМК в гирлянде

Габаритные размеры ИРШФМК-10(20)

Габаритные размеры ГИРМК-35
N - количество ИРМК в гирлянде

МОЛНИЕЗАЩИТА ВЛ 6-20 кВ

ЗАЩИТА ВЛ 6, 10 кВ НА ДЕРЕВЯННЫХ ОПОРАХ ОТ ИНДУКТИРОВАННЫХ ПЕРЕНАПРЯЖЕНИЙ

В сухом и чистом состоянии деревянные опоры являются изоляторами. И если бы они не подвергались воздействию влаги и грязи, защищать линию от индуктированных перенапряжений не требовалось бы, так как при наибольшей практически возможной величине индуктированного перенапряжения 300 кВ перекрытия изолятора и опоры не происходило бы. Однако при загрязнении и увлажнении опор, что обычно происходит на практике, опоры становятся проводящими, хотя и с довольно большим сопротивлением (порядка десятков и сотен кОм). Как показали проведенные в лаборатории испытания, в этом случае при воздействии импульсов грозовых индуктированных перенапряжений на все три фазы возможно одновременное перекрытие на одной опоре двух изоляторов. При этом на линии возникает междуфазное короткое замыкание со всеми неприятными последствиями: отключением потребителей, возможным пережогом проводов, дугой сопровождающего тока, большим электродинамическим ударом по оборудованию подстанции. Поэтому ВЛ на деревянных опорах целесообразно защищать от индуктированных перенапряжений таким же образом, как и ВЛ на проводящих опорах.

Заземлять опоры не требуется. При срабатывании разрядника, установленного на опоре на одной из фаз, исключается перекрытие изоляторов всех трёх фаз, так как разность потенциалов между проводами и траверсой резко уменьшается. Поскольку сопротивление деревянной опоры весьма высокое, при срабатывании одного разрядника на опоре всё-таки сохраняется некоторый уровень перенапряжения, хотя и недостаточный для перекрытия изоляции. Это перенапряжение распространяется по линии, поэтому необходимо устанавливать на каждую опору подхода ВЛ (на расстоянии 200 м от подстанции, но не менее 3 опор) комплект устройств, состоящий из трех разрядников РМКЭ-10, и обеспечить заземление этих опор. При срабатывании этих разрядников волны перенапряжения, приходящие на подстанцию, существенно снижаются. Окончательное перенапряжение, поступающее на оборудование подстанции, ограничивается при помощи ОПН.

При установке комплектов разрядников РМКЭ-10 на трех-четырёх опорах подхода, помимо ограничения набегающей волны перенапряжения, также осуществляется защита подхода при прямом ударе молнии.

В случае, если в линии из деревянных опор попадают одиночные ж/б опоры, применяется следующая схема молниезащиты: одиночные ж/б опоры защищаются комплектами из 3 штук РМКЭ-10 (для этих опор требуется обеспечить заземление), для остальной линии осуществляется типовая защита с помощью РМК-20 (по одной штуке на опору с чередованием фаз) без дополнительного заземления.

В случае, если среди линии ж/б опор есть участок из деревянных опор, то защита такого участка происходит, как и всей остальной линии, с помощью РМК-20 (по 1 шт. на опору с чередованием фаз) без дополнительного заземления, при этом на ж/б опоре до и после участка с деревянными опорами необходимо установить комплекты из 3 шт. РМКЭ-10 с дополнительным заземлением. В качестве дополнительного заземления может служить одиночный вертикальный заземлитель.

ЗАЩИТА ПОДХОДА 6,10 кВ К ПОДСТАНЦИЯМ И КАБЕЛЬНЫМ ВСТАВКАМ

Непосредственно защита оборудования подстанций и кабельных вставок осуществляется ОПН или вентильными разрядниками (РВ), установленными вблизи от них. На линиях с деревянными опорами или с проводящими опорами с изоляторами типа ШФ-20 (или аналогичными им, имеющими импульсное разрядное напряжение порядка 150-160 кВ) должны быть приняты меры по ограничению приходящих на подстанцию волн перенапряжений. Для защиты подхода к подстанции от набегающих волн грозовых перенапряжений следует устанавливать комплект из трех разрядников РМКЭ-10-IV-УХЛ1 на 3-4 опоры примерно за 200 м от подстанции или кабельной вставки. Данные опоры необходимо заземлять в соответствии с установленными нормативными требованиями.

На остальных опорах до подстанции или кабельной вставки также следует устанавливать разрядники. Для обеспечения защиты от прямого удара молнии необходимо устанавливать по три разрядника РМКЭ-10-IV-УХЛ1 на каждую опору, для защиты только от индуктированных перенапряжений достаточно установка по одному разряднику РМК на опору с чередованием фаз. При этом необходимо обеспечить низкое (желательно не более 10 Ом) сопротивление заземления на всех опорах подхода ВЛ к подстанции. Если кабельная вставка подходит к линии на промежуточной опоре, то указанные выше мероприятия надо выполнять на линии с обеих сторон от этой опоры.

ЗАЩИТА ВЛ НА ЖЕЛЕЗОБЕТОННЫХ И МЕТАЛЛИЧЕСКИХ ОПОРАХ ОТ ИНДУКТИРОВАННЫХ ПЕРЕНАПРЯЖЕНИЙ

Для надежной защиты от индуктированных грозовых воздействий необходимо устанавливать на каждую одноцепную опору защищаемого участка ВЛ по одному разряднику. На двухцепных ВЛ разрядники должны устанавливаться на обе цепи таким образом, чтобы на каждой из опор защищалась только одна пара одноименных фаз, с тем же принципом чередования, что и для одноцепных ВЛ. Нарушение этого требования создает возможность короткого междуфазного замыкания и отключения линии при индуктированном грозовом перенапряжении. При схеме установки разрядников с последовательным чередованием фаз токи промышленной частоты, сопровождающие многофазные замыкания, обусловленные грозовыми перенапряжениями, протекают по контурам, включающим в себя сопротивления заземления опор.

Как уже было сказано выше, установка разрядников на опору ВЛ не требует выполнения специального заземления опор или мероприятий по его снижению.

Существующие нормы ПУЭ по заземлению опор на ВЛ, установленные в п. 2.5.129 должны применяться с учетом вышеизложенной специфики работы разрядников, которая не позволяет отнести их к «другим устройствам молниезащиты» по п. 2.5.129-1, таким, как, например, трубчатые разрядники, для которых требование по снижению сопротивления заземления является необходимым, исходя из такой их технической характеристики, как нижняя граница тока гашения. Длинно-искровые и мультикамерные разрядники в соответствии со своими конструктивными параметрами, техническими характеристиками и принципу действия не относятся к устройствам, установка которых на ВЛ приводит к дополнительному риску возникновения аварийных режимов, требующему принятия специальных мер технической безопасности. Более того, наличие разрядников на ВЛ должно устранить все случаи однофазных замыканий, вызванных грозовыми перенапряжениями. Смысл установленных норм ПУЭ по сопротивлениям заземления сводится к ограничению числа грозовых отключений. Поэтому даже нынешняя редакция п.2.5.129 ПУЭ допускает возможность превышения сопротивлений заземления части опор по сравнению с нормируемыми значениями, если удовлетворяется главное требование по ожидаемому числу грозовых отключений. Установка РДИП или РМК как раз и обеспечивает снижение числа грозовых отключений, при этом для данной системы грозозащиты увеличение сопротивлений заземления принципиально может лишь повысить ее эффективность. В связи с этим для опор ВЛ, оснащенных длинно-искровыми или мультикамерными разрядниками, следует применять те же нормы по сопротивлению заземления, что и для опор без устройств молниезащиты.

ЗАЩИТА ВЛ 6,10 кВ НА ЖЕЛЕЗОБЕТОННЫХ И МЕТАЛЛИЧЕСКИХ ОПОРАХ ОТ ПРЯМЫХ УДАРОВ МОЛНИИ

При необходимости обеспечения гарантированной защиты от любых грозовых воздействий, в том числе от прямого удара молнии в ВЛ, необходимо устанавливать на каждую опору защищаемого участка ВЛ по три разрядника экранного типа РМКЭ-10-IV-УХЛ1 на все фазы. При этом необходимо обеспечить низкое (желательно не более 10 Ом) сопротивление заземления лишь на ближайших нескольких опорах подхода ВЛ к подстанции. Остальные опоры по условиям грозозащиты специально заземлять не требуется. В случае, если технико-экономический анализ показывает целесообразность защиты от прямых ударов молнии не всей линии, а лишь отдельных участков, их целесообразно защищать следующим образом. На всех опорах защищаемого участка следует установить по три разрядника экранного типа РМКЭ-10-IV-УХЛ1, на все фазы. Две опоры, являющимися крайними с двух сторон защищаемого от прямых ударов молнии участка ВЛ, необходимо заземлять, обеспечивая, по возможности, величину их сопротивления заземления не более 10 Ом. Если это требование по объективным причинам не выполнимо, следует компенсировать это дополнительным заземлением еще одной, или нескольких соседних опор на каждой из сторон участка. Остальные опоры данного участка ВЛ специально заземлять не надо.

ЗАЩИТА ВЛ НА ДЕРЕВЯННЫХ ОПОРАХ ОТ ПРЯМЫХ УДАРОВ МОЛНИИ

Возможны два варианта защиты от ПУМ:

- защита опор от расщепления, но не от грозовых отключений ВЛ;
- защита опор от расщепления и ВЛ от отключений вследствие грозовых перенапряжений.

Для исключения расщепления опор грозовыми разрядами целесообразно проложить вдоль стоек опор заземляющие спуски и выполнить простое заземление, например, в виде одиночного вертикального заземлителя, не стремясь обеспечить низкое значение сопротивления заземления. Защита ВЛ от грозовых отключений при прямом ударе молнии осуществляется так же, как для ВЛ с железобетонными и металлическими опорами.

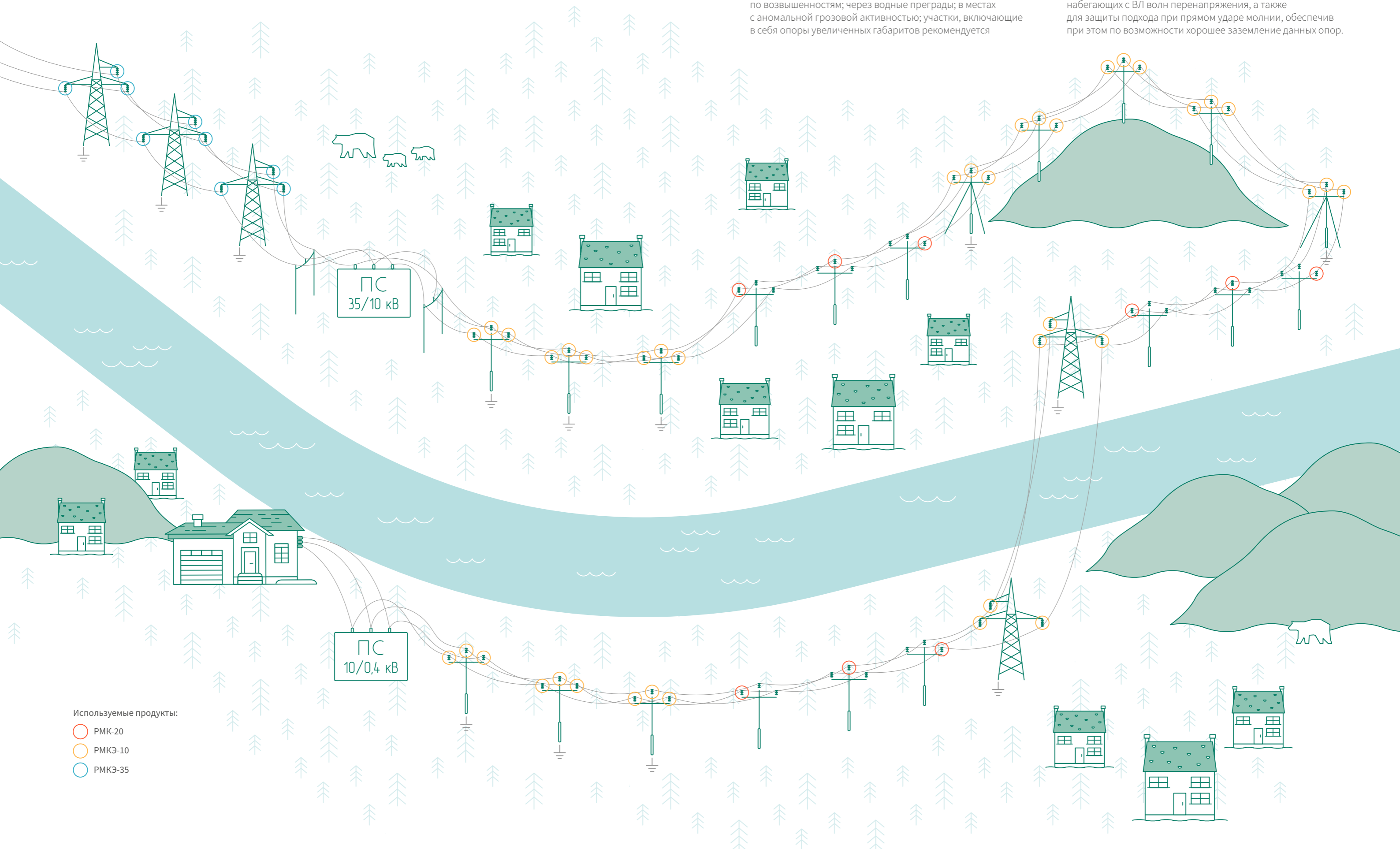
ОРГАНИЗАЦИЯ МОЛНИЕЗАЩИТЫ ВОЗДУШНЫХ ЛИНИЙ 6-20 кВ

На протяжении воздушной линии класса напряжения 6-20 кВ устанавливаются разрядники РМК-20 с чередованием фаз, опоры специально не заземляются, только если это требуется по иным условиям.

Участки ВЛ, которые могут быть подвержены прямым ударам молнии: проходящие на открытой местности; по возвышенностям; через водные преграды; в местах с аномальной грозовой активностью; участки, включающие в себя опоры увеличенных габаритов рекомендуется

оснащать комплектами разрядников РМКЭ-10 или РМКЭ-20 по 3 шт. на опору для защиты от ПУМ, при этом рекомендуется обеспечить хорошее заземление крайних опор таких участков.

Крайние к подстанции 3-4 опоры рекомендуется так же оснащать разрядниками РМКЭ-10(20), для ограничения набегающих с ВЛ волн перенапряжения, а также для защиты подхода при прямом ударе молнии, обеспечив при этом по возможности хорошее заземление данных опор.



Используемые продукты:

- РМК-20
- РМКЭ-10
- РМКЭ-35

МОЛНИЕЗАЩИТА ВЛ 35-110 кВ

Воздушные линии классов напряжений 35-110 кВ и выше могут быть уязвимы при грозовых воздействиях даже при условии применения грозозащитного троса. Вероятность грозовых отключений ВЛ с грозотросом будет тем выше, чем выше значение сопротивления опор. Высокие значения сопротивлений опор обусловлены, в основном, высоким удельным сопротивлением грунта, например, в случае прохождения ВЛ по вечной мерзлоте, по скалистой или песчаной местности. При ударе молнии в трос или опору протекающий по телу опоры и по сопротивлению заземления ток грозового перенапряжения создаёт на них значительное падение напряжения. Падение напряжения создает перенапряжение, прикладываемое к линейной изоляции, и в случае, если его величина больше импульсной прочности изоляции, возникает так называемое «обратное перекрытие» – перекрытие изоляции с траверсы на провод.

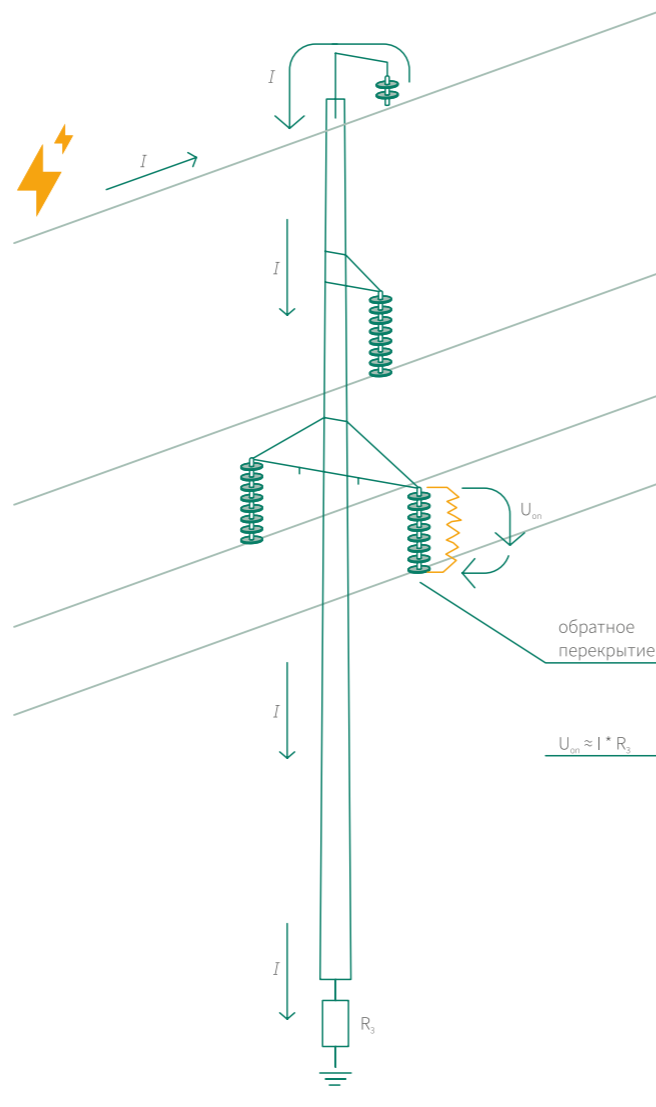


Схема 8. «Обратное» перекрытие изоляции

Расчет оптимальной схемы оснащения ВЛ 35 кВ молниезащитными разрядниками и оценка эффективности различных вариантов молниезащиты для конкретной ВЛ (или её участка) выполняется специалистами Научной службы НПО «Стример» на основании заполненного опросного листа.

МОЛНИЕЗАЩИТА ВЛ 35 кВ

Установка молниезащитных разрядников для защиты ВЛ 35 кВ может применяться как при наличии грозозащитного троса, так и при его отсутствии. Как правило, на ВЛ 35 кВ грозозащитным тросом оснащаются только подходы к подстанции.

Для защиты ВЛ класса напряжения 35 кВ применяются разрядники РМКЭ-35 или гирлянды изоляторов-разрядников ГИРМК-35. При этом разрядниками мультикамерными РМКЭ-35 более целесообразно оснащать уже эксплуатируемые воздушные линии, так как возможна их установка на уже имеющуюся изоляцию. Гирлянды изоляторов-разрядников ГИРМК-35 целесообразно применять при строительстве новых ВЛ и модернизации эксплуатируемых ВЛ, предполагающей замену изоляции.

Для защиты ВЛ 35 кВ разрядники (гирлянды изоляторов-разрядников) следует устанавливать на трех фазах цепи, если иное не предусмотрено проектом по оснащению ВЛ устройствами молниезащиты с соответствующим технико-экономическим обоснованием.

Схема установки РМКЭ-35 по одному разряднику на опору с чередованием фаз для защиты только от индуцированных перенапряжений не является работоспособной.

На двухцепной ВЛ, как правило, допускается защита только одной цепи. При этом следует устанавливать разрядники (гирлянды изоляторов-разрядников) на всех трех фазах этой цепи.

МОЛНИЕЗАЩИТА ВЛ 110 кВ

Для защиты воздушных линий класса напряжения 110 кВ применяются гирлянды изоляторов-разрядников ГИРМК-110.

Установка гирлянд изоляторов-разрядников для защиты ВЛ 110 кВ может применяться как при наличии грозозащитного троса, так и при его отсутствии.

ВЛ 110 кВ, как правило, оснащаются грозозащитным тросом на всем протяжении. При этом допускается сооружение ВЛ 110 кВ или их участков без грозозащитных тросов в случаях, когда грозотрос будет неэффективен, а именно (согласно п. 2.5.116. ПУЭ):

- в районах с числом грозовых часов в году менее 20 и в горных районах с плотностью разрядов на землю менее 1,5 на 1 км в год;
- на участках ВЛ в районах с плохо проводящими грунтами (> 10 Ом·м);
- на участках трассы с расчётной толщиной стенки гололёда более 25 мм;
- для ВЛ с усиленной изоляцией провода относительно заземлённых частей опоры при обеспечении расчётного числа грозовых отключений линии, соответствующего расчётному числу грозовых отключений ВЛ такого же напряжения с тросовой защитой.

Для обеспечения защиты ВЛ гирляндами изоляторов-разрядников должна оснащаться как минимум одна фаза цепи.

При установке одной гирлянды изоляторов-разрядников на опору одноцепной ВЛ рекомендуется:

- в случаях отсутствия троса на участке линии — установить гирлянды изоляторов-разрядников на каждой опоре для защиты верхней фазы;

- при наличии троса на участке линии — установить гирлянды изоляторов-разрядников для защиты фазы, наиболее удаленной от троса.

При установке двух гирлянд изоляторов-разрядников на опору одноцепной ВЛ рекомендуется:

- в случаях отсутствия троса на участке линии — установить гирлянды изоляторов-разрядников на каждой опоре для защиты верхней фазы и самой удаленной фазы от верхней;
- при наличии троса на участке линии — установить гирлянды изоляторов-разрядников для защиты фазы, наиболее удаленной от троса, и верхней фазы опоры.

При установке гирлянд изоляторов-разрядников на опорах двухцепной линии допускается устанавливать защиту только одной цепи.

Ввиду зависимости величины перенапряжения от величины сопротивления заземления опор и наличия грозотроса, могут быть предложены ориентировочные рекомендации по выбору количества разрядников на двухцепной ВЛ (см. схему 9).

Расчет оптимальной схемы оснащения ВЛ 110 кВ молниезащитными разрядниками и оценка эффективности различных вариантов молниезащиты для конкретной ВЛ (или её участка) выполняется специалистами Научной службы НПО «Стример» на основании заполненного опросного листа.

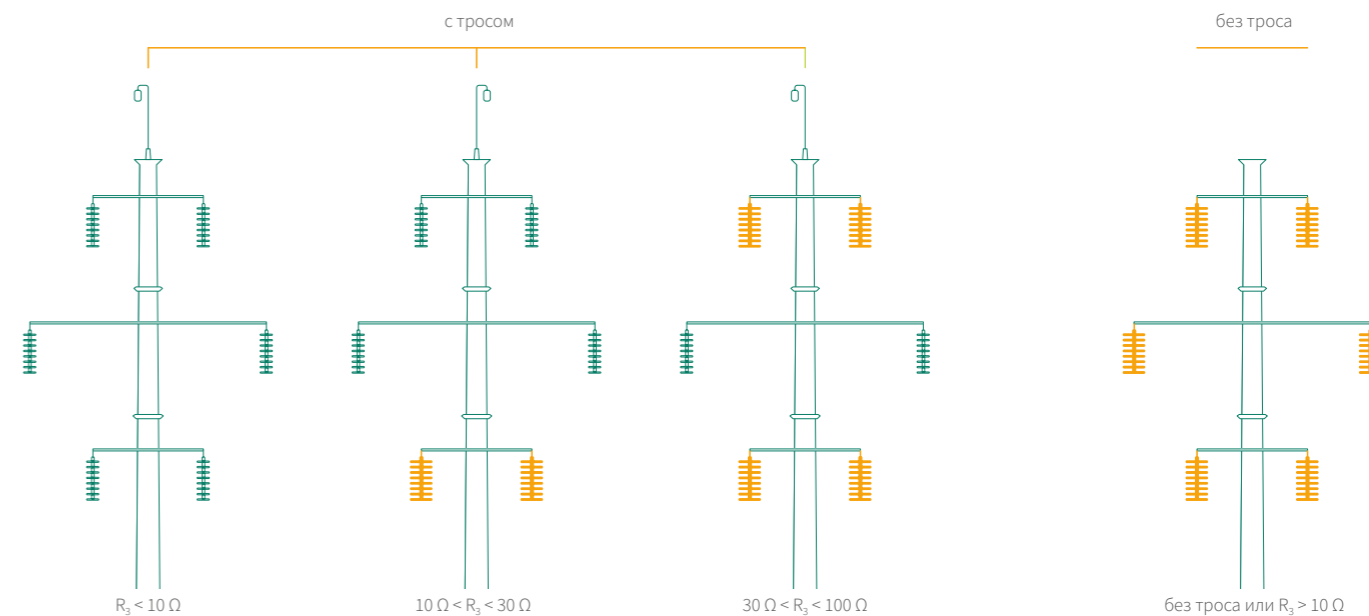
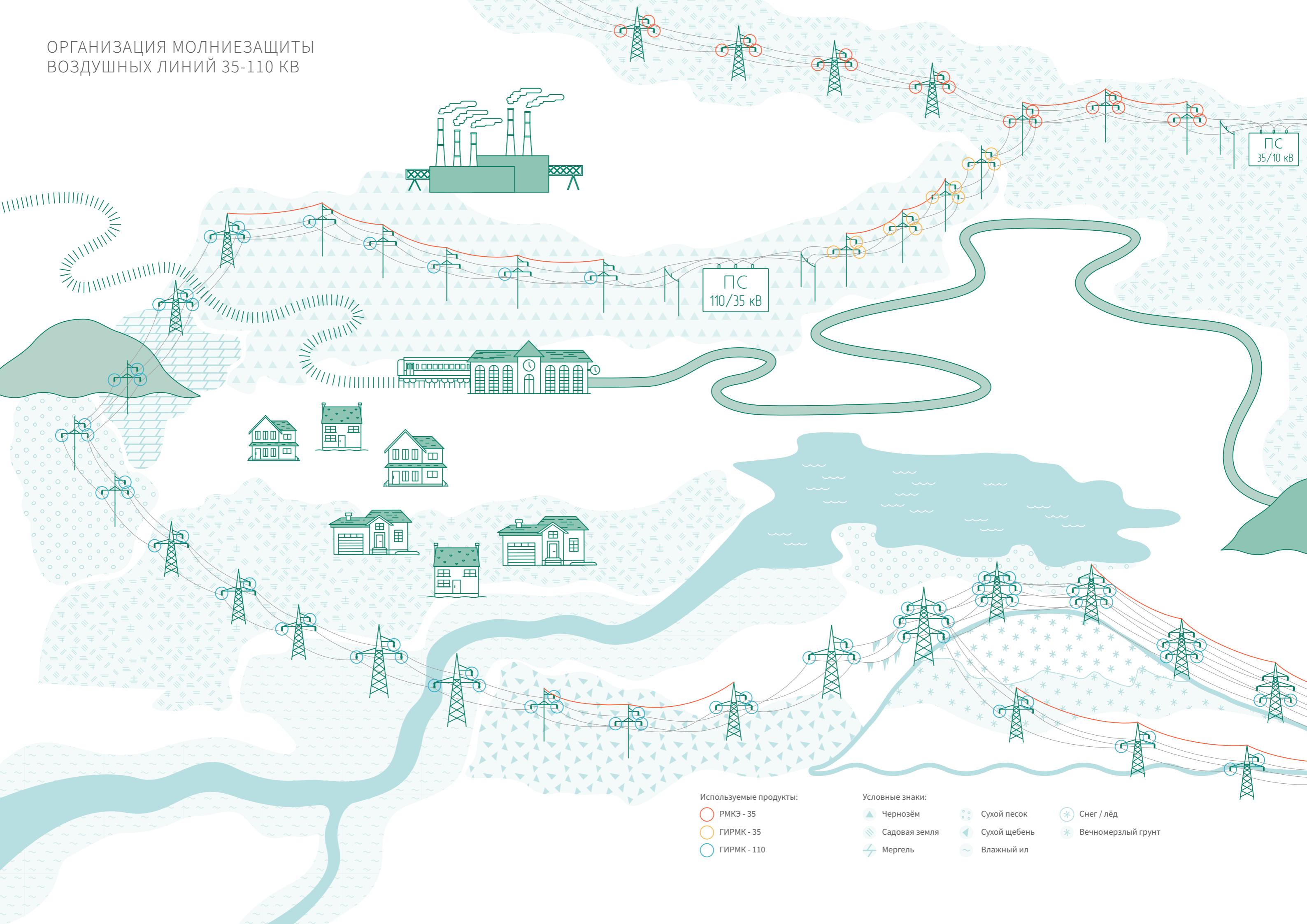


Схема 9. Рекомендации по выбору количества разрядников на двухцепной ВЛ в зависимости от величины сопротивления заземления

ОРГАНИЗАЦИЯ МОЛНИЕЗАЩИТЫ ВОЗДУШНЫХ ЛИНИЙ 35-110 кВ



Используемые продукты:

- РМКЭ - 35
- ГИРМК - 35
- ГИРМК - 110

Условные знаки:

- Чернозём
- Садовая земля
- Мергель
- Сухой песок
- Сухой щебень
- Влажный ил
- Снег / лёд
- Вечномерзлый грунт

ЗАЩИТА ПОДХОДА ВЛ 6, 10 кВ К ПОДСТАНЦИЯМ С ПОМОЩЬЮ ЗППС-10 НА ОСНОВЕ РАЗРЯДНИКОВ РМКЭ-10

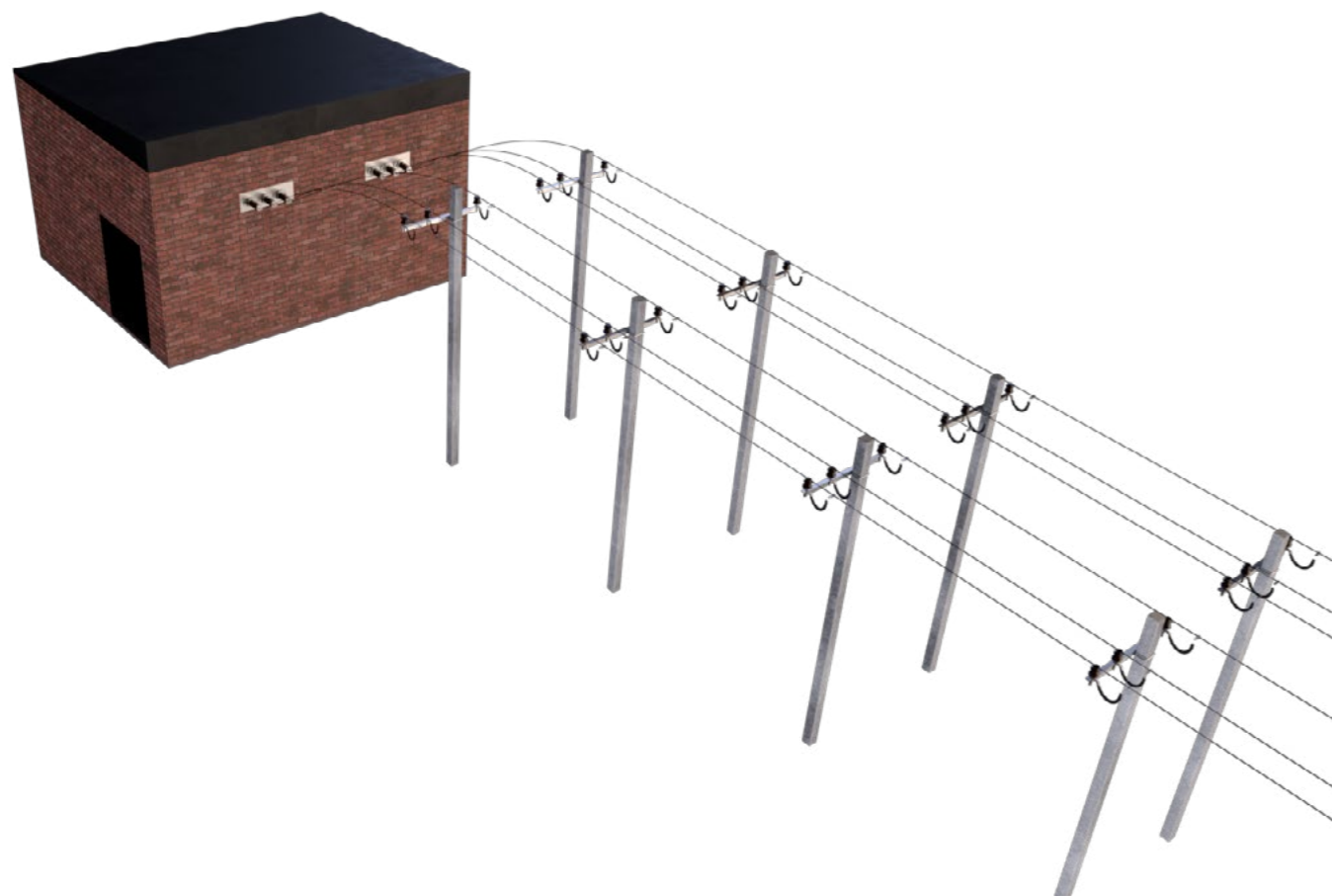


Рис. 28. Защита подхода ВЛ 6,10 кВ к подстанциям

НАЗНАЧЕНИЕ

Оборудование подстанций чувствительно к воздействию перенапряжений, а также протеканию токов короткого замыкания. Оснащение подхода к подстанции (4 опоры, что примерно соответствует 200 м) комплектом защиты подхода к подстанции ЗППС-10 обеспечивает ограничение набегающей волны перенапряжения, а также снижает вероятность близких коротких замыканий.

ОПИСАНИЕ

Комплект защиты подхода к подстанции ЗППС-10 состоит из 12 разрядников и предназначен для обеспечения защиты подхода, выполненного одноцепной ВЛ (монтируется по три разрядника на четырех опорах подхода). Для монтажа на двухцепной ВЛ подхода, следует использовать два комплекта (монтаж по 6 разрядников на четырех опорах подхода).

ТРЕБОВАНИЯ

Глубина ограничения перенапряжения зависит от величины сопротивления контуров заземления опор, оснащенных разрядниками. Величина этого сопротивления должна быть, по возможности, минимальной (рекомендуется выполнять в соответствии с требованиями ПУЭ). Величина ожидаемого тока короткого замыкания в месте установки ЗППС-10 не должна превышать 3,5 кА.

Организация защищенного подхода с помощью разрядников не отменяет необходимости установки аппаратов защиты (ОПН) на вводе в подстанцию.

ЗАЩИТА ПОДХОДА ВЛ 35 кВ К ПОДСТАНЦИЯМ С ПОМОЩЬЮ ЗППС-35 НА ОСНОВЕ КОМПЛЕКТОВ РАЗРЯДНИКОВ РМКЭ-35

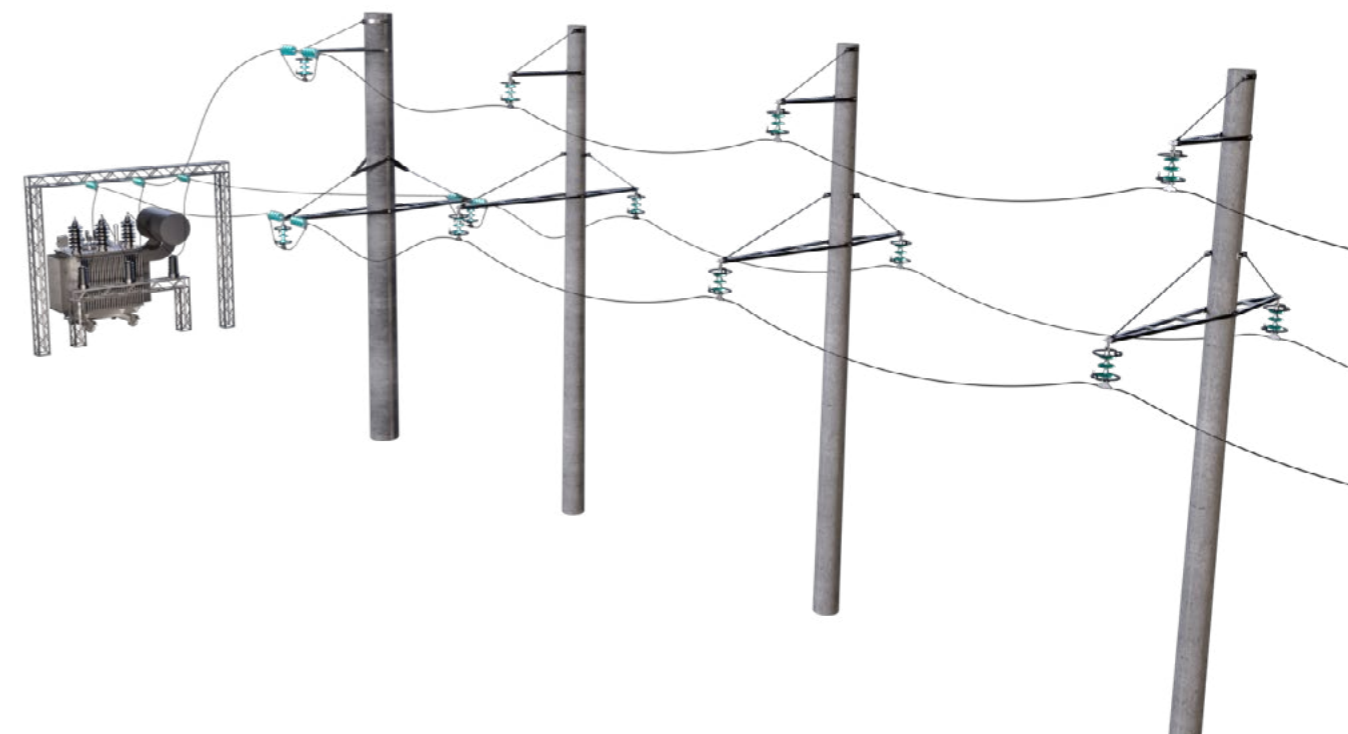


Рис. 29. Защита подхода ВЛ 35 кВ к подстанциям

НАЗНАЧЕНИЕ

Оборудование подстанций чувствительно к воздействию перенапряжений, а также протеканию токов короткого замыкания. Оснащение подхода к подстанции (4 опоры, что примерно соответствует 600 м) комплектом защиты подхода к подстанции ЗППС-35 обеспечивает ограничение набегающей волны перенапряжения, а также снижает вероятность близких коротких замыканий.

ОПИСАНИЕ

Комплект защиты подхода к подстанции ЗППС-35 состоит из 12 разрядников и предназначен для обеспечения защиты подхода, выполненного одноцепной ВЛ (монтируется по три разрядника на четырех опорах подхода). Для монтажа на двухцепной ВЛ подхода, следует использовать два комплекта (монтаж по 6 разрядников на четырех опорах подхода).

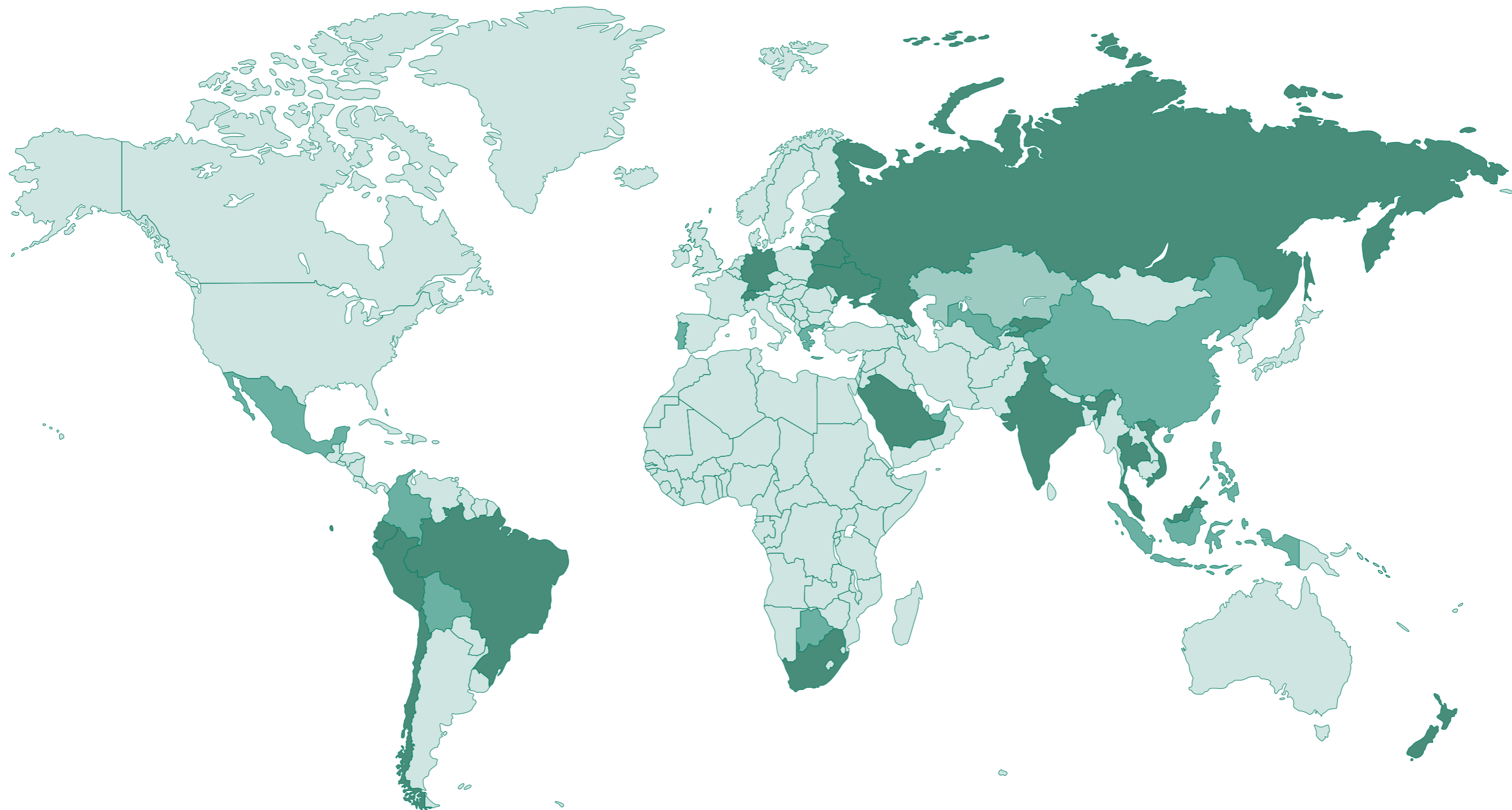
ТРЕБОВАНИЯ



Глубина ограничения перенапряжения зависит от величины сопротивления контуров заземления опор, оснащенных разрядниками. Величина этого сопротивления должна быть, по возможности, минимальной (рекомендуется выполнять в соответствии с требованиями ПУЭ). Величина ожидаемого тока короткого замыкания в месте установки ЗППС-35 не должна превышать 3,5 кА.

Организация защищенного подхода с помощью разрядников не отменяет необходимости установки аппаратов защиты (ОПН) на вводе в подстанцию, а также не отменяет требований ПУЭ по защите подхода (1...2 км) молниезащитным тросом (специалисты НПО «Стример» могут оказать помощь в обосновании отказа от троса на подходе в пользу данного комплекта).

ГЕОГРАФИЯ УСТАНОВОК





- | | | | | | | | | | |
|------------------------------------------------------------------------------------------------|-----------------------------------------------------------------------------------------------|------------------------------------------------------------------------------------------------|----------------------------------------------------------------------------------------------|-----------------------------------------------------------------------------------------------|------------------------------------------------------------------------------------------------|---------------------------------------------------------------------------------------------------------|-------------------------------------------------------------------------------------------------|--------------------------------------------------------------------------------------------------|------------------------------------------------------------------------------------------------------|
|  Россия |  Швейцария |  Португалия |  Мексика |  ОАЭ |  Таиланд |  Филиппины |  Казахстан |  Боливия |  Ботсвана |
|  Украина |  Германия |  Эквадор |  Колумбия |  Индия |  Малайзия |  Саудовская Аравия |  Индонезия |  Бразилия |  ЮАР |
|  Белоруссия |  Китай |  Ямайка |  Греция |  Вьетнам |  Чили |  Киргизия |  Перу |  Узбекистан |  Новая Зеландия |

АО «НПО «СТРИМЕР»



- 191024, Санкт-Петербург, Невский проспект, д. 147, офис 17-Н
- +7 (812) 327-08-08
- 127473, Москва, 1-й Волконский переулок, д. 13, стр. 2
- +7 (495) 987-44-43
- order@streamer.ru
- www.streamer.ru