

РИФ-И 5/2/10 (8)-Exi

УЗИП комбинированного типа выполнено в монолитном корпусе. Предназначено для защиты симметричных четырехпроводных интерфейсов RS 485/422 или температурных датчиков.

Устанавливается в пределах 0А(В)-2 зон молниезащиты в соответствии с ГОСТ IEC 61643-22-2022.

Применяется во взрывоопасных газовых средах взрывоопасных зон помещений и наружных установок согласно маркировкам взрывозащиты 0Ex ia IIC T6 Ga. Подключаемые к УЗИП устройства должны иметь искробезопасные электрические цепи по ГОСТ 31610.11-2014 (IEC 60079-0-2011) и искробезопасные параметры, соответствующие условиям применения оборудования во взрывоопасной зоне.

Обеспечивает защиту 2-х пар сигнальных линий. Предусмотрено подключение проводника «сигнальной земли», подключение прямого и непрямого (через разрядник) заземления кабельной оплетки. Подключение с помощью винтовых клемм.

Сертификаты: сертификат соответствия требованиям ТР ТС 012/2011 «О безопасности оборудования для работы во взрывоопасных средах».



НАИМЕНОВАНИЕ ПАРАМЕТРА

РИФ-И 5/2/10 (8)-Exi

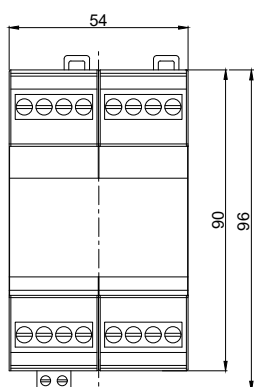
Категория испытаний (ГОСТ IEC 61643-21)		D1, C2, C1
Номинальное напряжение	U_N	5 В
Максимальное длительное напряжение искробезопасной цепи DC	U_c	6 В
Максимальное длительное напряжение искробезопасной цепи AC	U_c	4,2 В
Номинальный ток	I_L	0,5 А
Импульсный ток (10/350 мкс) на линию	I_{imp}	2 кА
Номинальный разрядный ток (8/20 мкс)	I_n	10 кА
Уровень напряжения защиты линия-линия при I_n	U_p	≤ 20 В
Уровень напряжения защиты линия-РЕ при I_n	U_p	≤ 700 В
Уровень напряжения защиты линия-линия при 1 кВ/мкс	U_p	$\leq 8,5$ В
Уровень напряжения защиты линия-РЕ при 1 кВ/мкс	U_p	≤ 600 В
Последовательное сопротивление на линию	R	1,8 Ом
Частота среза линия-линия	f_G	1,7 МГц
Емкость линия-линия	C	≤ 5 нФ
Диапазон рабочих температур	T_u	От -60°C до +80°C
Категория исполнения (ГОСТ 14254)		IP 20
Способ монтажа		DIN-рейка 35 мм
Сечение подключаемых проводников		0,08 мм ² -2,5 мм ²

ПАРАМЕТРЫ ИСКРОБЕЗОПАСНОЙ ЭЛЕКТРИЧЕСКОЙ ЦЕПИ:

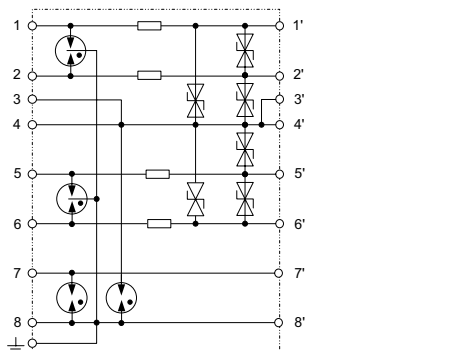
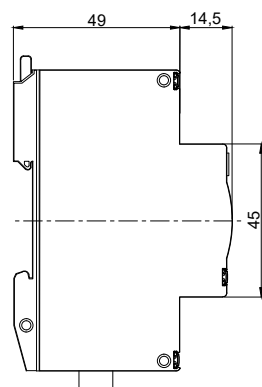
Максимальное входное напряжение	U_i	5 В
Максимальный входной ток	I_i	500 мА
Максимальная внутренняя ёмкость	C_i	5 нФ
Максимальная внутренняя индуктивность	L_i	2 мкГн

Артикул

202 009



Габаритные размеры



Принципиальная схема