

## РИФ-Э-II 255/40 (N-PE)

Однополюсное УЗИП класса II коммутирующего типа.

УЗИП выполнено в виде сменного модуля с газонаполненным разрядником и базы для подключения к сети.

Соответствует УЗИП класса испытаний II согласно ГОСТ IEC 61643-2013.

Устанавливается в пределах 1–2 зон молниезащиты, в соответствии с ГОСТ Р МЭК 62305-1 и СО-153-34.21.122.

Предназначено для защиты нулевого проводника N/PE.

**Внимание!** УЗИП не предназначено для установки в цепи L/N, L/PEN, L/PE.

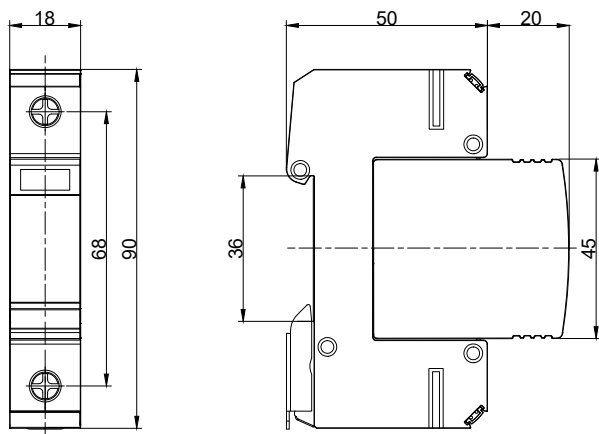
**Сертификаты:** декларация о соответствии требованиям ТР ТС 004/2011 «О безопасности низковольтного оборудования»



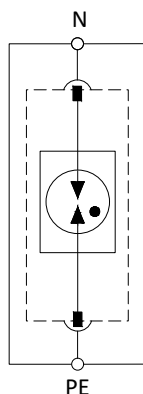
## НАИМЕНОВАНИЕ ПАРАМЕТРА

## РИФ-Э-II 255/40 (N-PE)

Тип системы заземления		TN-S, TT
Максимальное длительное рабочее напряжение	$U_c$	255 кВ
Номинальный разрядный ток (8/20 мкс)	$I_n$	40 кА
Максимальный разрядный ток (8/20 мкс)	$I_{max}$	65 кА
Уровень напряжения защиты при $I_n$	$U_p$	$\leq 1,5$ кВ
Время срабатывания	$t_A$	$\leq 100$ нс
Диапазон рабочих температур	$T_u$	От $-40^{\circ}\text{C}$ до $+80^{\circ}\text{C}$
Категория исполнения (ГОСТ 14254)		IP 20
Способ монтажа		DIN-рейка 35 мм
Сечение подключаемых проводников		4 мм <sup>2</sup> –35 мм <sup>2</sup>
<b>Артикул</b>		<b>121 002</b>



Габаритные размеры



Принципиальная схема