

РИФ-И 48/0,5/10 (8)-кат6

Универсальное УЗИП предназначено для защиты промышленного Ethernet, PoE (согласно стандарту IEEE802.3af-2003 и 802.3at-2009 через сеть ЛВС) и других близких интерфейсов в структурированных кабельных сетях в соответствии с категорией 6, классом Е до 500 МГц (до 10 Гбит Ethernet) и для устройств подачи питания (± 48 В), оборудования локальных вычислительных сетей 6-ой категории в пределах 0А(В)-2 зон молниезащиты в соответствии с в соответствии с ГОСТ IEC 61643-22-2022.

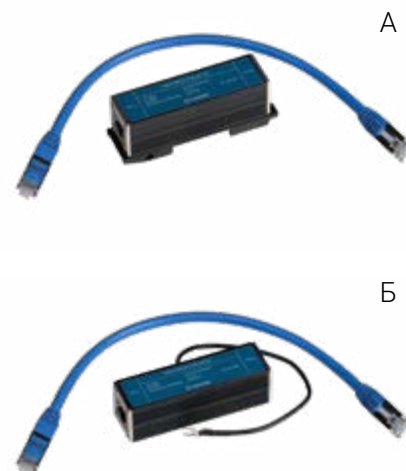
УЗИП в варианте (А) выполнено в корпусе для установки на DIN-рейку. Со стороны линии и защищаемого оборудования установлены разъемы RJ45. Корпус устройства и экраны разъемов соединены с контактом защитного заземления.

В варианте (А) исполнения УЗИП для заземления корпуса применяется заземляющий зажим с болтом, **в варианте (Б)** – встроенный кабель с вилочным наконечником 1,5 мм² длиной 300 мм. Защита 4-х пар линий передачи данных, выполненных витой парой.

Преимущества:

- металлический корпус;
- категория испытаний D1 в соответствии с ГОСТ IEC 61643-21;
- в комплект поставки входит экранированный Ethernet кабель.

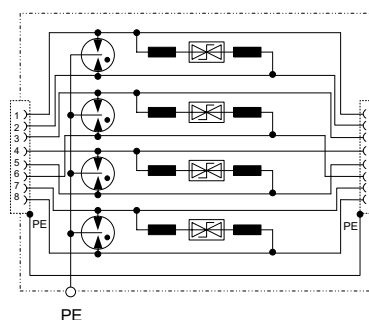
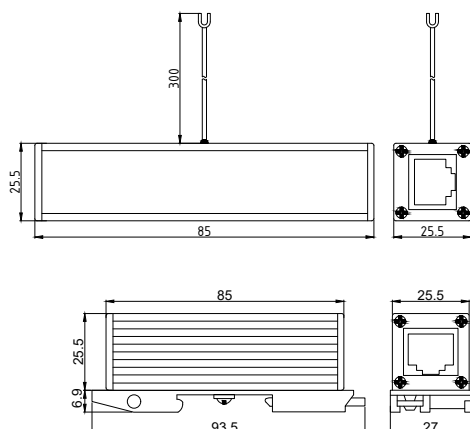
Сертификаты: не подлежит сертификации.



НАИМЕНОВАНИЕ ПАРАМЕТРА

РИФ-И 48/0,5/10 (8)-КАТ6

Категория испытаний (ГОСТ IEC 61643-21)		D1, C2, C1
Номинальное напряжение	U_N	48 В
Максимальное длительное рабочее напряжение пост. тока	U_c	48 В
Максимальное длительное рабочее напряжение перем. тока	U_c	34 В
Максимальное длительное рабочее напряжение пост. тока (PoE)	U_c	57 В
Номинальный ток	I_L	1 А
Импульсный ток (10/350 мкс)	I_{imp}	0,5 кА
Номинальный разрядный ток (8/20 мкс) линия/линия	I_n	0,15 кА
Номинальный разрядный ток (8/20 мкс) линия/РЕ	I_n	2,5 кА
Суммарный разрядный ток (8/20 мкс)	I_n	10 кА
Номинальный разрядный ток (8/20 мкс) (PoE)	I_n	0,15 кА
Уровень напряжения защиты линия-линия при I_n	U_p	≤ 190 В
Уровень напряжения защиты линия-РЕ при I_n	U_p	≤ 600 В
Уровень напряжения защиты (PoE)	U_p	≤ 600 В
Вносимое затухание для 250 МГц		≤ 3 дБ
Емкость линия-линия	C	≤ 165 пФ
Емкость линия-РЕ	C	≤ 255 пФ
Диапазон рабочих температур	T_u	От -40°C до +80°C
Способ монтажа		DIN-рейка 35 мм (вариант А)
Артикул РИФ-И 48/0,5/10 (8)-кат6 (А)		201 007
Артикул РИФ-И 48/0,5/10 (8)-кат6 (Б)		201 008



Габаритные размеры

Принципиальная схема