

РИФ-Э-II 275/20 с (2+0)

РИФ-Э-II 275/20 (2+0)

Двухполюсное УЗИП класса II ограничивающего типа. УЗИП выполнено из двух сменных варисторных модулей и базы для подключения к сети.

Соответствует УЗИП класса испытаний II согласно ГОСТ IEC 61643-2013.

Устанавливается в пределах 1-2 зон молниезащиты, в соответствии с ГОСТ Р МЭК 62305-1 и СО-153-34.21.122.

Предназначено для защиты фазного и нулевого проводника L/PE, N/PE от перенапряжений «провод-земля».

Рекомендуемый номинал предохранителя не менее 63 А gL/gG.

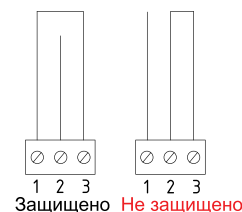
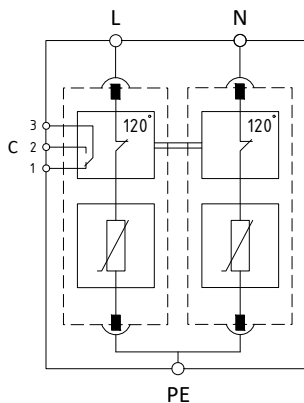
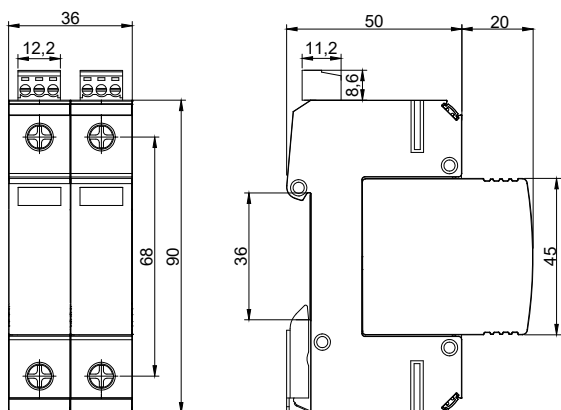
УЗИП снабжено:

- терморасцепителем;
- визуальным индикатором;
- контактами дистанционной сигнализации повреждения рабочего элемента (модификация с буквой «с»).

Сертификаты: декларация о соответствии требованиям ТР ТС 004/2011 «О безопасности низковольтного оборудования»



НАИМЕНОВАНИЕ ПАРАМЕТРА	РИФ-Э-II 275/20 (2+0)	РИФ-Э-II 275/20 с (2+0)
Тип системы заземления	TN-S, TT	TN-S, TT
Максимальное длительное рабочее напряжение	U_c 275 В	275 В
Номинальный разрядный ток (8/20 мкс)	I_n 20 кА	20 кА
Максимальный разрядный ток (8/20 мкс)	I_{max} 40 кА	40 кА
Уровень напряжения защиты при I_n	U_p ≤ 1,25 кВ	≤ 1,25 кВ
Время срабатывания	t_A ≤ 25 нс	≤ 25 нс
Диапазон рабочих температур	T_u от -40°C до +80°C	от -40°C до +80°C
Категория исполнения (ГОСТ 14254)	IP20	IP20
Способ монтажа	DIN-рейка 35 мм	DIN-рейка 35 мм
Сечение подключаемых проводников	4 мм ² –35 мм ²	4 мм ² –35 мм ²
Контакт дистанционной сигнализации	с -	Переключающий контакт
Питание контакта дистанционной сигнализации, перем. ток	-	250 В/0,5 А
Питание контакта дистанционной сигнализации, пост. ток	-	250 В/0,1 А; 125 В/0,2 А; 75 В/0,5 А
Сечение подключаемых проводников для клемм дистанционной сигнализации	-	Макс. 1,5 мм ²
Артикул	122 011	122 111



Габаритные размеры

Принципиальная схема

Схема подключения ДС