

РИФ-И x/2/20 (4)-CD

УЗИП комбинированного типа выполнено в монолитном корпусе.

Предназначено для защиты аппаратуры промышленной автоматизации, симметричных или несимметричных интерфейсов контрольно-измерительных цепей, цифровых (RS-485, RS-422, RS-232, RS-423, токовая петля 0–20 мА) и аналоговых интерфейсов передачи данных (токовая петля 4–20 мА), включая протоколы Modbus, Profibus, MultiBus, Fieldbus, HART, CAN и др.

Устанавливается в пределах 0А(В)–2 зон молниезащиты в соответствии с ГОСТ IEC 61643-22-2022.

Обеспечивает защиту 2-х пар сигнальных линий. Подключение с помощью винтовых клемм.

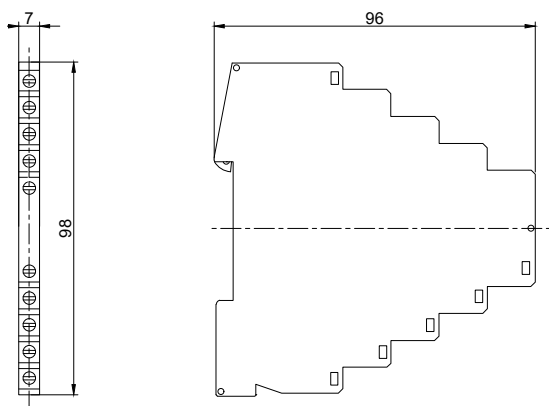
Преимущества:

- компактный размер – толщина модуля 7 мм;
- низкий уровень напряжения защиты, подходящий для защиты оконечного оборудования;
- категория испытаний D1 в соответствии с ГОСТ IEC 61643-21;
- заземление может осуществляться как при установке на DIN-рейку, так и через клеммы заземления.

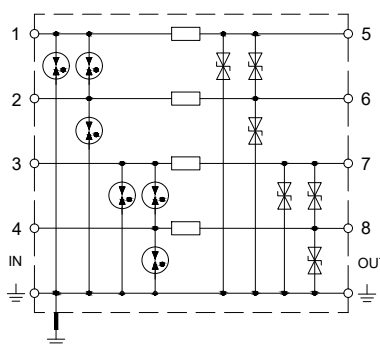
Сертификаты: не подлежит сертификации.



НАИМЕНОВАНИЕ ПАРАМЕТРА		РИФ-И 5/2/20 (4)-CD	РИФ-И 12/2/20 (4)-CD	РИФ-И 24/2/20 (4)-CD	РИФ-И 48/2/20 (4)-CD
Категория испытаний (ГОСТ IEC 61643-21)		D1, C2, C1	D1, C2, C1	D1, C2, C1	D1, C2, C1
Номинальное напряжение	U_N	5 В	12 В	24 В	48 В
Максимальное длительное рабочее напряжение пост. тока	U_c	6 В	15 В	33 В	55 В
Максимальное длительное рабочее напряжение перем. тока	U_c	4,2 В	10,6 В	23,3 В	38,5 В
Номинальный ток	I_L	0,1 А	0,1 А	0,1 А	0,1 А
Импульсный ток (10/350 мкс) на линию/полный	I_{imp}	0,5 кА/2 кА	0,5 кА/2 кА	0,5 кА/2 кА	0,5 кА/2 кА
Номинальный разрядный ток (8/20 мкс) на линию/полный	I_n	5 кА/20 кА	5 кА/20 кА	5 кА/20 кА	5 кА/20 кА
Уровень напряжения защиты линия-линия при I_n	U_p	≤20 В	≤30 В	≤52 В	≤85 В
Уровень напряжения защиты линия-РЕ при I_n	U_p	≤18 В	≤35 В	≤66 В	≤97 В
Последовательное сопротивление на линию	R	1 Ом	1 Ом	1,8 Ом	1,8 Ом
Частота среза линия-линия	f_G	0,5 МГц	0,85 МГц	1,7 МГц	2,9 МГц
Емкость линия-линия	C	≤4 нФ	≤3,2 нФ	≤1,5 нФ	≤0,6 нФ
Емкость линия-РЕ	C	≤4 пФ	≤3,2 пФ	≤1,5 пФ	≤7 пФ
Время срабатывания линия-линия/линия-РЕ	t_A	≤1 нс/≤1 нс	≤1 нс/≤1 нс	≤1 нс/≤1 нс	≤1 нс/≤1 нс
Диапазон рабочих температур	T_u	От -40°C до +80°C	От -40°C до +80°C	От -40°C до +80°C	От -40°C до +80°C
Категория исполнения (ГОСТ 14254)		IP20	IP20	IP20	IP20
Способ монтажа		DIN-рейка 35 мм	DIN-рейка 35 мм	DIN-рейка 35 мм	DIN-рейка 35 мм
Сечение подключаемых проводников		0,08 мм ² –2,5 мм ²	0,08 мм ² –2,5 мм ²	0,08 мм ² –2,5 мм ²	0,08 мм ² –2,5 мм ²
Артикул		201 016	201 017	201 018	201 019



Габаритные размеры



Принципиальная схема