

РИФ-И х/5/20 (4)

УЗИП комбинированного типа. Предназначено для защиты симметричных линий контрольно-измерительных цепей, шин передачи данных, систем сигнализации, цифровых (RS-485, RS-422, токовая петля 0–20 мА) и аналоговых интерфейсов передачи данных (токовая петля 4–20 мА), включая протоколы: Modbus, Profibus, MultiBus, Fieldbus, HART, CAN и др. Скорость передачи данных до 1 Мбит/с.

Устанавливается в пределах 0А(В)–2 зон молниезащиты в соответствии с ГОСТ IEC 61643-22-2022. Обеспечивает защиту 2-х пар сигнальных линий. Подключение с помощью винтовых клемм.

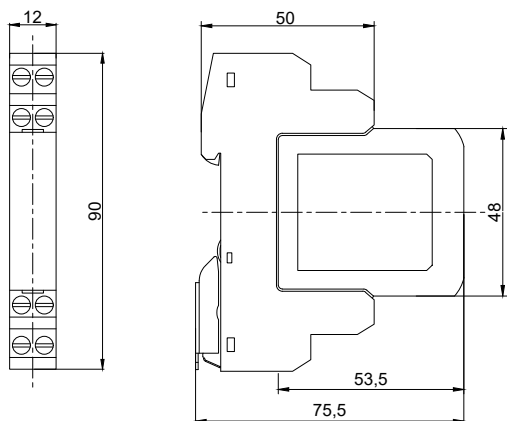
Преимущества:

- состоит из двух частей: базы и защитного модуля. При замене модуля сигнал не прерывается;
- высокая пропускная способность;
- низкий уровень напряжения защиты, подходящий для защиты оконечного оборудования;
- категория испытаний D1 в соответствии с ГОСТ IEC 61643-21.

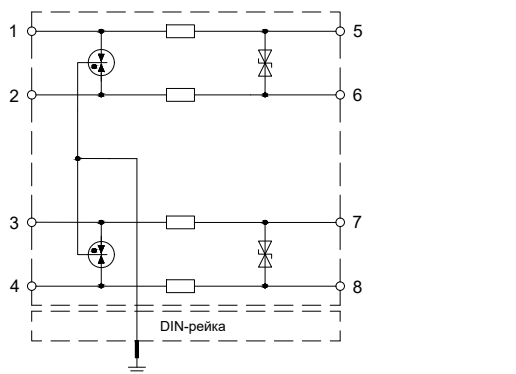
Сертификаты: не подлежит сертификации.



НАИМЕНОВАНИЕ ПАРАМЕТРА		РИФ-И 5/5/20 (4)	РИФ-И 12/5/20 (4)	РИФ-И 24/5/20 (4)	РИФ-И 48/5/20 (4)
Категория испытаний (ГОСТ IEC 61643-21)		D1, C2, C1	D1, C2, C1	D1, C2, C1	D1, C2, C1
Номинальное напряжение	U_N	5 В	12 В	24 В	48 В
Максимальное длительное рабочее напряжение пост. тока	U_c	6 В	14 В	33 В	54 В
Максимальное длительное рабочее напряжение перем. тока	U_c	4,2 В	10,5 В	23,2 В	38,2 В
Номинальный ток	I_L	1 А	1 А	1 А	1 А
Импульсный ток (10/350 мкс) на линию/полный	I_{imp}	2,5 кА/5 кА	2,5 кА/5 кА	2,5 кА/5 кА	2,5 кА/5 кА
Номинальный разрядный ток (8/20 мкс) на линию/полный	I_n	10 кА/20 кА	10 кА/20 кА	10 кА/20 кА	10 кА/20 кА
Уровень напряжения защиты линия-линия при I_n	U_p	≤ 25 В	≤ 26 В	≤ 52 В	≤ 80 В
Уровень напряжения защиты линия-РЕ при I_n	U_p	≤ 550 В	≤ 550 В	≤ 550 В	≤ 550 В
Последовательное сопротивление на линию	R	1 Ом	1 Ом	1 Ом	1 Ом
Частота среза линия-линия	f_c	1 МГц	2,8 МГц	7,8 МГц	8,7 МГц
Емкость линия-линия	C	≤ 5,2 нФ	≤ 2 нФ	≤ 1 нФ	≤ 0,7 нФ
Емкость линия-РЕ	C	≤ 16 пФ	≤ 16 пФ	≤ 16 пФ	≤ 16 пФ
Время срабатывания линия-линия/линия-РЕ	t_A	≤ 1 нс/≤ 1 нс	≤ 1 нс/≤ 1 нс	≤ 1 нс/≤ 1 нс	≤ 1 нс/≤ 1 нс
Диапазон рабочих температур	T_u	От -40°C до +80°C	От -40°C до +80°C	От -40°C до +80°C	От -40°C до +80°C
Категория исполнения (ГОСТ 14254)		IP20	IP20	IP20	IP20
Способ монтажа		DIN-рейка 35 мм	DIN-рейка 35 мм	DIN-рейка 35 мм	DIN-рейка 35 мм
Сечение подключаемых проводников		0,08 мм ² – 2,5 мм ²	0,08 мм ² – 2,5 мм ²	0,08 мм ² – 2,5 мм ²	0,08 мм ² – 2,5 мм ²
Артикул		201 020	201 021	201 022	201 023



Габаритные размеры



Принципиальная схема