

РИФ-Э-III 320/3 с (3+1) РИФ-Э-III 320/3 (3+1)

УЗИП класса III комбинированного типа. Предназначено для защиты конечных потребителей от остаточных бросков импульсных перенапряжений.

УЗИП соответствует классу испытаний III согласно ГОСТ IEC 61643-2013.

Устанавливается после УЗИП класса II в пределах 2–3 зон молниезащиты (в соответствии с ГОСТ Р МЭК 62305-1 и СО-153-34.21.122) непосредственно вблизи защищаемого оборудования. Защищаемое оборудование рекомендуется размещать на расстоянии не более 5 м от УЗИП класса испытаний III. Применяется для сетей трехфазного напряжения питания.

Возможна установка после УЗО из-за отсутствия тока утечки. Рекомендуемый номинал предохранителя не менее 16 А gL/gG.

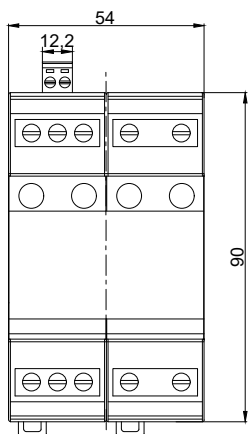
УЗИП снабжено:

- терморасцепителем;
- визуальным индикатором;
- контактами дистанционной сигнализации повреждения рабочего элемента (модификация с буквой «с»).

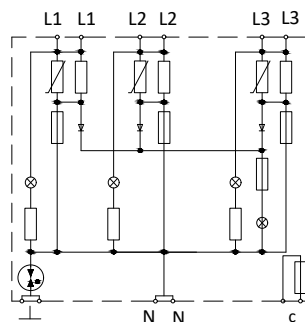
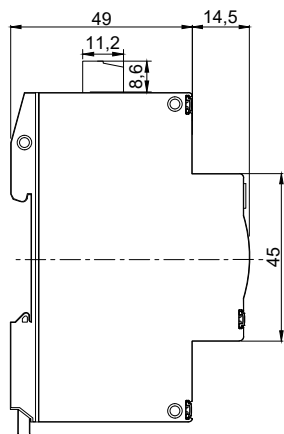


Сертификаты: декларация о соответствии требованиям ТР ТС 004/2011 «О безопасности низковольтного оборудования»

НАИМЕНОВАНИЕ ПАРАМЕТРА	РИФ-Э-III 320/3 (3+1)	РИФ-Э-III 320/3 с (3+1)
Тип системы заземления	TN-S, TT	TN-S, TT
Максимальное длительное рабочее напряжение	U_c 320 В/440 В	320 В/440 В
Напряжение комбинированной волны (L-N)	U_{oc} 6 кВ	6 кВ
Номинальный разрядный ток (8/20 мкс) (L-N)	I_n 3 кА	3 кА
Номинальный разрядный ток (8/20 мкс) (L+N-PE)	I_n 5 кА	5 кА
Номинальный ток нагрузки	I_L 16 А	16 А
Уровень напряжения защиты при I_n (L-N)	U_p $\leq 1,15$ кВ	$\leq 1,15$ кВ
Уровень напряжения защиты при I_n (L/N-PE)	U_p $\leq 1,5$ кВ	$\leq 1,5$ кВ
Время срабатывания (L-N)	t_A ≤ 25 нс	≤ 25 нс
Время срабатывания (L/N-PE)	t_A ≤ 100 нс	≤ 100 нс
Диапазон рабочих температур	T_u От -40°C до +80°C	От -40°C до +80°C
Категория исполнения (ГОСТ 14254)	IP 20	IP 20
Способ монтажа	DIN-рейка 35 мм	DIN-рейка 35 мм
Сечение подключаемых проводников	0,5 мм ² –6 мм ²	0,5 мм ² –6 мм ²
Контакт дистанционной сигнализации	с -	Переключающий контакт
Питание контакта дистанционной сигнализации, перем.ток	-	250 В/0,5 А
Питание контакта дистанционной сигнализации, пост.ток	-	250 В/0,1 А; 125 В/0,2 А; 75 В/0,5 А
Сечение подключаемых проводников для клемм дистанционной сигнализации	-	Макс. 1,5 мм ²
Артикул	134 001	134 101



Габаритные размеры



Принципиальная схема

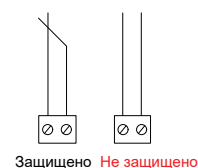


Схема подключения ДС